




Dell™ Inspiron™ 535/537/545/546 Servicehåndbog

[Teknisk oversigt](#)
[Inden du går i gang](#)
[Computerdæksel](#)
[Frontfacet](#)
[Hukommelse](#)
[PCI- og PCI Express-kort](#)
[Drev](#)

[Blæsere](#)
[Front I/O-panel](#)
[Processor](#)
[Systemkort](#)
[Strømforsyning](#)
[Batteri](#)
[Systemopsætning](#)

Model DCME og DCMF

Note, forsigtig og advarsel

-  **NOTE:** EN NOTE angiver vigtige oplysninger, som du kan bruge for at udnytte computeren optimalt.
-  **FORSIGTIG: FORSIGTIG** angiver mulig skade på hardware eller tab af data, hvis instruktionerne ikke bliver fulgt.
-  **ADVARSEL:** En ADVARSEL angiver risiko for tingskade, legemsbeskadigelse eller død.

Hvis du har købt en Dell™-computer i n-serien, gælder eventuelle referencer til Microsoft® Windows®-operativsystemer i dette dokument ikke.

Oplysningerne i dette dokument kan ændres uden varsel.
© 2009 Dell Inc. Alle rettigheder forbeholdes.

Enhver form for gengivelse af disse materialer uden skriftlig tilladelse fra Dell Inc. er strengt forbudt.

Anvendte varemærker i denne tekst: *Dell*, *DELL*-logoet og *Inspiron* er varemærker, der tilhører Dell Inc.; *Microsoft* og *Windows*, er enten varemærker eller registrerede varemærker, der tilhører Microsoft Corporation i USA og/eller andre lande.

Andre varemærker og firmanavne kan være brugt i dette dokument til at henvise til enten de fysiske eller juridiske personer, som gør krav på mærkerne og navnene, eller til deres produkter. Dell Inc. fraskriver sig enhver tingslig rettighed for så vidt angår varemærker og firmanavne, som ikke er deres egne.

Februar 2009 Rev. A00

[Tilbage til indholdssiden](#)

Inden du går i gang

Dell™ Inspiron™ 535/537/545/546 Service Manual

- [Tekniske specifikationer](#)
- [Anbefalet værktøj](#)
- [Slukning af computeren](#)
- [Sikkerhedsinstruktioner](#)

Dette kapitel indeholder oplysninger om fremgangsmåder til fjernelse og tilbagesætning af komponenterne i computeren. Medmindre andet er angivet, antager hver af procedurerne, at følgende betingelser er opfyldt:

- 1 Du har udført trinene i [Slukning af computeren](#) og [Sikkerhedsinstruktioner](#).
- 1 Du har læst de sikkerhedsoplysninger, som fulgte med din computer.
- 1 En komponent kan udskiftes eller, hvis den er købt separat, installeres ved at foretage fjernelsesproceduren i modsat rækkefølge.

Tekniske specifikationer

For information om computerens tekniske specifikationer skal du se *Opsætningsguide* som fulgte med din computer eller se Dell Support-webstedet på support.dell.com.

Anbefalet værktøj

Procedurerne i dette dokument kræver muligvis følgende værktøj:

- 1 En lille stjerneskruetrækker
- 1 Lille, almindelig skruetrækker

Slukning af computeren

 **FORSIGTIG:** For at undgå datatab bør du gemme og lukke alle åbne filer og lukke alle åbne programmer, inden du slukker computeren.


- 1 Luk ned for operativsystemet.
- 2 Sørg for, at computeren og alle tilsluttede enheder er slukket. Hvis computeren og de tilsluttede enheder ikke blev slukket automatisk, da du lukkede operativsystemet, skal du trykke på tænd/sluk-knappen i 4 sekunder for at slukke dem.

Sikkerhedsinstruktioner

Brug følgende sikkerhedsretningslinjer for at beskytte computeren mod potentielle skader og af hensyn til din egen sikkerhed.

 **ADVARSEL:** Før du arbejder med computerens indvendige dele, skal du læse de sikkerhedsinstruktioner, der fulgte med computeren. Du kan finde yderligere oplysninger om sikker bedste anvendelse på webstedet Regulatory Compliance på www.dell.com/regulatory_compliance.

 **FORSIGTIG:** Kun en certificeret servicetekniker bør foretage reparationer på computeren. Skade på grund af servicering, som ikke er godkendt af Dell, er ikke dækket af garantien.

 **FORSIGTIG:** Når du frakobler et kabel, skal du tage fat i dets stik eller dets trækflig og ikke i selve kablet. Nogle kabler har stik med låsetappe. Hvis du frakobler et sådant kabel, bør du trykke på låsetappene, før du frakobler kablet. Når du trækker stik fra hinanden, bør du sikre dig, at de ikke vrides, hvilket kan medføre bøjede ben. Inden du tilslutter et kabel, bør du også sikre dig, at begge stik vender rigtigt og flugter med hinanden.

 **FORSIGTIG:** Foretag følgende trin, før du begynder arbejde inde i computeren, for at undgå skade på computeren.

- 1 Sørg for, at arbejdsoverfladen er jævn og ren, for at forhindre, at computerdækslet bliver ridset.
- 2 Sluk for computeren (se [Slukning af computeren](#)).

 **FORSIGTIG:** Hvis du vil frakoble et netværkskabel, skal du først koble kablet fra computeren og derefter koble kablet fra netværksenheden.

- 3 Frakobl alle telefon- og netværkskabler fra computeren.

4. Frakobl computeren og alle tilsluttede enheder fra deres stikkontakter.
5. Tryk og hold tænd/sluk-knappen nede, mens systemet er afbrudt, for at jordforbinde systemkortet.

△ FORSIGTIG: Inden du rører ved noget inde i computeren, skal du jorde dig selv ved at røre en umalet metaloverflade som f.eks. metallet på bagsiden af computeren. Mens du arbejder, skal du med jævne mellemrum røre en umalet metaloverflade for på den måde at fjerne statisk elektricitet, der kan skade de interne komponenter.

[Tilbage til indholdssiden](#)

[Tilbage til indholdssiden](#)

Frontfacet

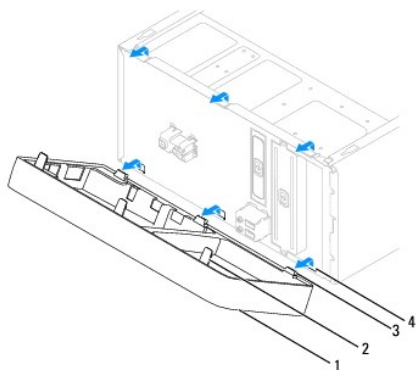
Dell™ Inspiron™ 535/537/545/546 Service Manual

- [Fjernelse af frontfacetten](#)
- [Udskiftning af frontfacetten](#)

- ⚠ **ADVARSEL:** Før du arbejder med computerens indvendige dele, skal du læse de sikkerhedsinstruktioner, der fulgte med computeren. Du kan finde yderligere oplysninger om sikker bedste anvendelse på webstedet Regulatory Compliance på www.dell.com/regulatory_compliance.
- ⚠ **ADVARSEL:** For at undgå elektrisk stød skal du altid afbryde forbindelsen fra computeren til stikkontakten, før du fjerner dækslet.
- ⚠ **ADVARSEL:** Tag ikke udstyret i brug, når et eller flere dæksler (inkl. computerdæksler, rammer, dækbeslag, indsætter i frontpanelet osv.) er fjernet.

Fjernelse af frontfacetten

1. Følg procedurerne i [Inden du går i gang](#).
2. Tag computerdækslet af (se [Fjernelse af computerdækslet](#)).



1	ramme	2	skærmmegreb (3)
3	skærmmeklemmer (3)	4	skærmmindsats (3)

3. Tag fat om, og løft op i skærmmegrebene ét ad gangen for at frigøre det fra frontpanelet.
4. Drej, og træk skærmmen væk fra computerens forside for at frigøre skærmmeklemmerne fra skærmmindsatsen.
5. Læg skærmmen væk et sikkert sted.

Udskiftning af frontfacetten

1. Justér og sæt skærmmeklemmerne i skærmmindsatsen.
2. Drej skærmmen mod computeren, indtil skærmmegrebene klikker på plads.
3. Sæt computerdækslet på igen (se [Genmontering af computerdækslet](#)).

[Tilbage til indholdssiden](#)

[Tilbage til indholdssiden](#)

PCI- og PCI Express-kort

Dell™ Inspiron™ 535/537/545/546 Service Manual

- [Udskiftning af kortets fastgørelsesbeslag](#)
- [Udskiftning af kortets fastgørelsesbeslag](#)
- [Fjernelse af PCI- og PCI Express-kort](#)
- [Udskiftning af PCI- og PCI Express-kort](#)
- [Konfiguration af din computer efter fjernelse eller installation af et PCI/PCI Express-kort](#)

⚠ ADVARSEL: Før du arbejder med computerens indvendige dele, skal du læse de sikkerhedsinstruktioner, der fulgte med computeren. Du kan finde yderligere oplysninger om sikker bedste anvendelse på webstedet Regulatory Compliance på www.dell.com/regulatory_compliance.

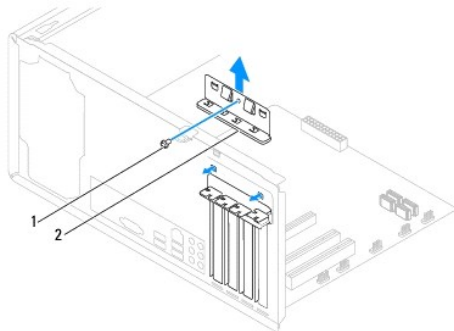
⚠ ADVARSEL: For at undgå elektrisk stød skal du altid afbryde forbindelsen fra computeren til stikkontakten, før du fjerner dækslet.

⚠ ADVARSEL: Tag ikke udstyret i brug, når et eller flere dæksler (inkl. computerdæksler, rammer, dækbeslag, indsætter i frontpanelet osv.) er fjernet.

Udskiftning af kortets fastgørelsesbeslag

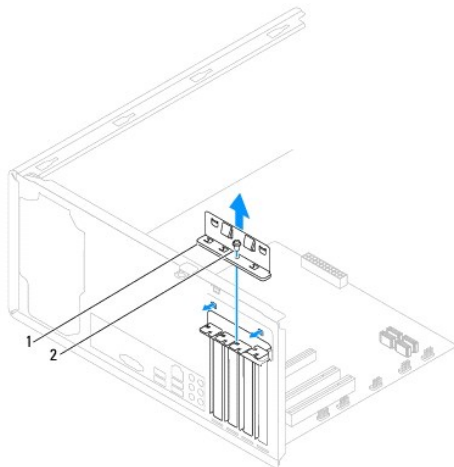
1. Følg procedurerne i [Inden du går i gang](#).
2. Tag computerdækslet af (se [Fjernelse af computerdækslet](#)).
3. Fjern skruen, som holder kortets fastgørelsesbeslag.
4. Løft kortets fastgørelsesbeslag og læg det væk på et sikkert sted.

Inspiron™ 535/537



1	skruen	2	kortets fastgørelsesbeslag
---	--------	---	----------------------------

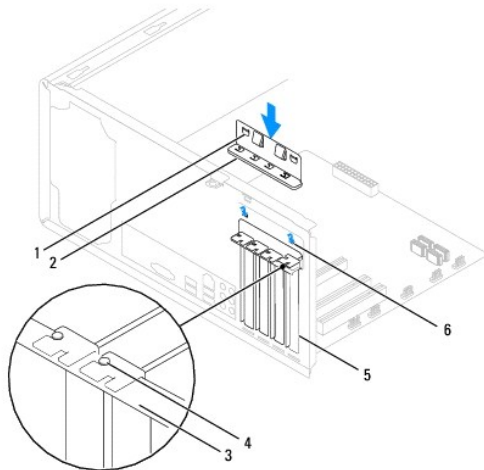
Inspiron 545/546



1	kortets fastgørelsesbeslag	2	skruer
---	----------------------------	---	--------

Udskiftning af kortets fastgørelsesbeslag

- Følg procedurerne i [Inden du går i gang](#).
- Sæt kortets fastgørelsesbeslag på igen, idet du sikrer, at:
 - Styreklemmen flugter med styreindhakket.
 - Oversiden af alle kort og dækbeslag flugter med justeringslinjen.
 - Indhakket øverst på kortet eller dækbeslaget passer rundt om justeringsstyret.

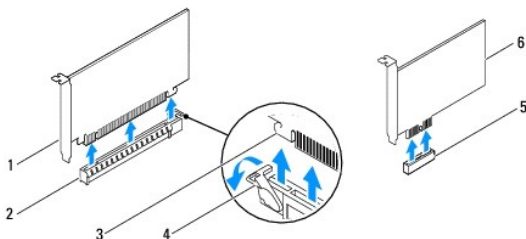


1	justeringsklemmer (2)	2	kortets fastgørelsesbeslag	3	justeringsbeslag
4	justeringsstyr	5	dækbeslag	6	styreindhak (2)

- Fastgør kortets fastgørelsesbeslag ved at genmontere og spænde skruen.

Fjernelse af PCI- og PCI Express-kort


- Følg procedurerne i [Inden du går i gang](#).
- Tag computerdækslet af (se [Fjernelse af computerdækslet](#)).
- Fjern kortets fastgørelsesbeslag (se [Udskiftning af kortets fastgørelsesbeslag](#)).
- Træk om nødvendigt alle kabler ud, der er forbundet til kortet.
 - For et PCI-kort eller PCI Express x1-kort skal du tage fat i kortet ved dets øverste hjørner og vrikke det ud af stikket.
 - For et PCI Express x16-kort skal du trykke ned på lukkemekanismen, tage fat om kortet i dets øverste hjørner og derefter vrikke det ud af stikket.



1	PCI Express x16-kort	2	PCI Express x16-kortslot	3	sikkerhedstap
---	----------------------	---	--------------------------	---	---------------

4	lukkemekanisme	5	PCI Express x1-kortslot	6	PCI Express x1-kort
---	----------------	---	-------------------------	---	---------------------

5. Hvis kortet fjernes permanent, skal du installere et dækbeslag i den tomme kortslotåbning.

 **NOTE:** Det er nødvendigt at installere dækbeslag over tomme kortslotåbninger for at opretholde computerens FCC-certificering. Beslagene forhindrer desuden, at støv og snavs trænger ind i computeren.

6. Sæt kortets fastgørelsesbeslag på (se [Udskiftning af kortets fastgørelsesbeslag](#)).

7. Sæt computerdækslet på igen, slut computeren og enhederne til stikkontakterne igen, og tænd derefter for dem.

8. Fjern kortdriveren fra operativsystemet.

9. Se [Konfiguration af din computer efter fjernelse eller installation af et PCI/PCI Express-kort](#) for at fuldføre fjernelsesproceduren.

Udskiftning af PCI- og PCI Express-kort

1. Følg procedureerne i [Inden du går i gang](#).

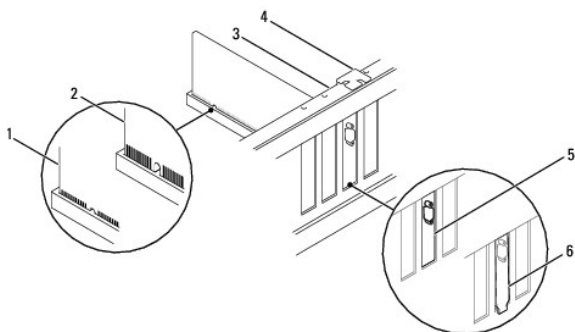
2. Tag computerdækslet af (se [Fjernelse af computerdækslet](#)).

3. Fjern kortets fastgørelsesbeslag (se [Udskiftning af kortets fastgørelsesbeslag](#)).

4. Klargør kortet til installation.

Se dokumentationen, som fulgte med kortet, for oplysninger om, hvordan du konfigurerer kortet, opretter interne forbindelser eller på anden måde tilpasser kortet til din computer.

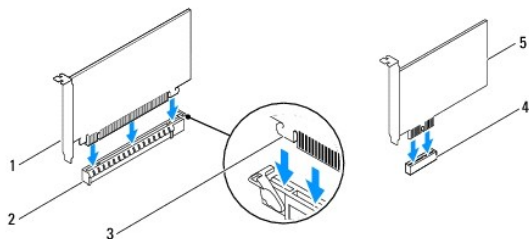
5. Anbring kortet i stikket, og tryk ned. Kontrollér, at kortet er korrekt anbragt i slotten.



1	korrekt anbragt kort	2	ikke-korrekt anbragt kort	3	justeringsbeslag
4	justeringsstyr	5	beslag i slot	6	beslag sidder fast uden for slotten

6. Hvis du vil installere PCI Express-kortet i x16-kortstikket, skal du anbringe det, så fastgørelsesslotten er rettet ind efter fastgørelsestappen.

7. Anbring kortet i stikket, og tryk ned. Kontrollér, at kortet er korrekt anbragt i slotten.



1	PCI Express x16-kort	2	PCI Express x16-kortslot	3	sikkerhedstap
---	----------------------	---	--------------------------	---	---------------

8. Sæt kortets fastgørelsesbeslag på (se [Udskiftning af kortets fastgørelsesbeslag](#)).

9. Tilslut de kabler, der skal sluttes til kortet.

Se dokumentationen til kortet for oplysninger om dets kabelforbindelser.

⚠ FORSIGTIG: Kortkabler må ikke føres hen over eller bag om kortene. Kabler, der føres hen over kortene, kan forhindre, at computerdækslet kan lukkes helt, eller de kan beskadige udstyret.

10. Sæt computerdækslet på igen, slut computeren og enhederne til stikkontakterne igen, og tænd derefter for dem.

11. Se [Konfiguration af din computer efter fjernelse eller installation af et PCI/PCI Express-kort](#) for at fuldføre installationen.

Konfiguration af din computer efter fjernelse eller installation af et PCI /PCI Express-kort

NOTE: For information om placering af eksterne stik skal du se Opsætningsguide .For information om installation af drivere og software til dit kort, skal du se dokumentationen, som blev sendt med kortet.

	Installeret	Fjernet
Lydkort	<ol style="list-style-type: none"> 1. Åbn systeminstallation (se Adgang til systeminstallationsprogrammet). 2. Gå til Indbygget lydcontroller, og skift derefter indstillingen til Deaktiveret. 3. Slut eksterne lydenheder til lydkortets stik. 	<ol style="list-style-type: none"> 1. Åbn systeminstallation (se Adgang til systeminstallationsprogrammet). 2. Gå til Indbygget lydcontroller, og skift derefter indstillingen til Aktiveret. 3. Slut eksterne lydenheder til stikkene på computerens bagpanel.
Netværkskort	<ol style="list-style-type: none"> 1. Åbn systeminstallation (se Adgang til systeminstallationsprogrammet). 2. Gå til Indbygget LAN-controller, og skift derefter indstillingen til Deaktiveret. 3. Tilslut netværkskablet til netværkskortets stik. 	<ol style="list-style-type: none"> 1. Åbn systeminstallation (se Adgang til systeminstallationsprogrammet). 2. Gå til Indbygget LAN-controller, og skift derefter indstillingen til Aktiveret. 3. Tilslut netværkskablet til det integrerede netværksstik.

[Tilbage til indholdssiden](#)

[Tilbage til indholdssiden](#)

Batteri

Dell™ Inspiron™ 535/537/545/546 Service Manual

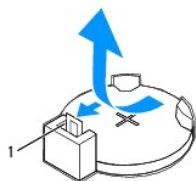
- [Fjernelse af batteriet](#)
- [Udskiftning af batteri](#)

- ⚠ **ADVARSEL:** Før du arbejder med computerens indvendige dele, skal du læse de sikkerhedsinstruktioner, der fulgte med computeren. Du kan finde yderligere oplysninger om sikker bedste anvendelse på webstedet Regulatory Compliance på www.dell.com/regulatory_compliance.
- ⚠ **ADVARSEL:** Hvis et nyt batteri ikke installeres korrekt, kan det eksplodere. Batteriet bør kun udskiftes med et tilsvarende eller lignende i henhold til producentens anbefalinger. Bortskaf brugte batterier i henhold til producentens anvisninger.
- ⚠ **ADVARSEL:** For at undgå elektrisk stød skal du altid afbryde forbindelsen fra computeren til stikkontakten, før du fjerner dækslet.
- ⚠ **ADVARSEL:** Tag ikke udstyret i brug, når et eller flere dæksler (inkl. computerdæksler, rammer, dækbeslag, indsætter i frontpanelet osv.) er fjernet.

Fjernelse af batteriet

1. Noter alle skærbillederne i systemopsætningen (se [Systemopsætning](#)) så du kan gendanne de korrekte indstillinger, når det nye batteri er blevet installeret.
2. Følg procedurerne i [Inden du går i gang](#).
3. Tag computerdækslet af (se [Fjernelse af computerdækslet](#)).
4. Find batterisoklen (se [Systemkortkomponenter](#)).

- ⚠ **FORSIGTIG:** Hvis du lirker batteriet ud af soklen ved hjælp af en stump genstand, skal du passe på ikke at berøre systemkortet med denne genstand. Sørg for at føre genstanden ind mellem batteriet og soklen, før du forsøger at lirke batteriet ud. Gør du ikke det, kan du beskadige systemkortet ved at lirke soklen ud eller ved at bryde kredsløbsspor på systemkortet.

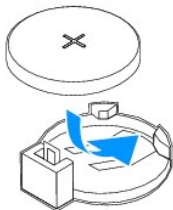


1 batterifrigørelsesgreb

5. Tryk ned på batterifrigørelsesgrebet for at fjerne batteriet.

Udskiftning af batteri

1. Sæt det nye batteri (CR2032) i soklen med den side, der er mærket "+", opad, og tryk derefter batteriet på plads.



2. Sæt computerdækslet på igen (se [Genmontering af computerdækslet](#)).
3. Slut computeren og enhederne til stikkontakter, og tænd derefter for dem.
4. Åbn systeminstallationsprogrammet (se [Adgang til systeminstallationsprogrammet](#)), og gendan de indstillinger, du noterede i [trin 1](#).

[Tilbage til indholdssiden](#)

[Tilbage til indholdssiden](#)

Computerdæksel

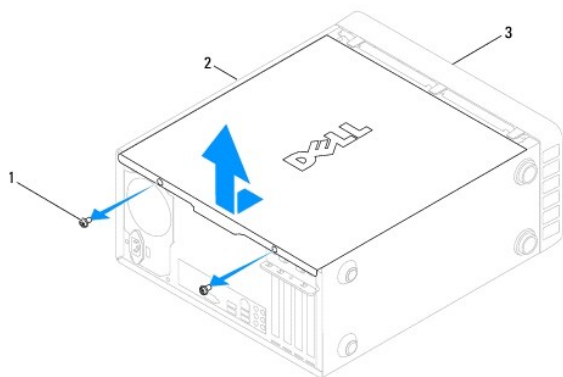
Dell™ Inspiron™ 535/537/545/546 Service Manual

- [Fjernelse af computerdækslet](#)
- [Genmontering af computerdækslet](#)

- ⚠ **ADVARSEL:** Før du arbejder med computerens indvendige dele, skal du læse de sikkerhedsinstruktioner, der fulgte med computeren. Du kan finde yderligere oplysninger om sikker bedste anvendelse på webstedet Regulatory Compliance på www.dell.com/regulatory_compliance.
- ⚠ **ADVARSEL:** For at undgå elektrisk stød skal du altid afbryde forbindelsen fra computeren til stikkontakten, før du fjerner dækslet.
- ⚠ **ADVARSEL:** Tag ikke udstyret i brug, når et eller flere dæksler (inkl. computerdæksler, rammer, dækbeslag, indsætter i frontpanelet osv.) er fjernet.
- ⚠ **FORSIGTIG:** Sørg for, at der er tilstrækkelig plads til at støtte systemet, når kabinettet er fjernet - mindst 30 cm ekstra plads.

Fjernelse af computerdækslet

1. Følg procedurerne i [Inden du går i gang](#).
2. Læg computeren om på siden, således at computerdækslet vender opad.
3. Fjern de to skruer, der fastholder dækslet, ved hjælp af en skruetrækker.

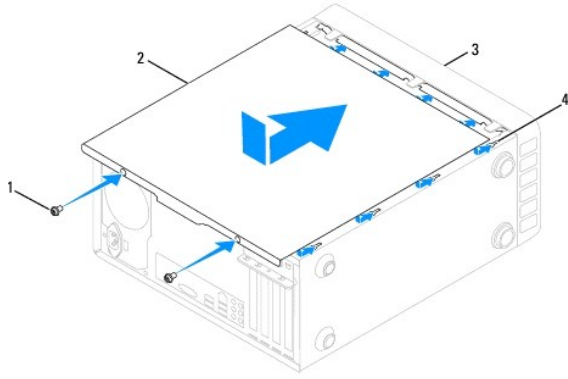


1	skruer (2)	2	computerdæksel	3	computerens forside
---	------------	---	----------------	---	---------------------

4. Løsn computerdækslet ved at trække det væk fra computerens front og løfte det op.
5. Sæt dækslet til side et sikkert sted.

Genmontering af computerdækslet

1. Kontrollér, at alle kabler er sluttet til, og arranger dem, så de ikke er i vejen.
2. Kontrollér, at du ikke har glemt værktøj eller løse dele inden i computeren.
3. Ret tappene i bunden af computeren ind efter de stik, der er anbragt langs computerens kant.
4. Tryk computerdækslet ned, og skub det mod computerens forside, indtil du kan mærke et klik eller føler, at computerdækslet er forsvarligt monteret.
5. Sørg for, at dækslet sidder korrekt.
6. Påsæt og stram de to skruer, som holder computerdækslet, med en skruetrækker.



1	skruer (2)	2	computerdæksel
3	computeren set forfra	4	slot

7. Placer computeren i en opretstående position.

⚠ FORSIGTIG: Sørg for, at ingen af systemets luftventiler er blokerede. Hvis de blokeres, kan det skabe alvorlige termiske problemer.

[Tilbage til indholdssiden](#)

Processor

Dell™ Inspiron™ 535/537/545/546 Service Manual

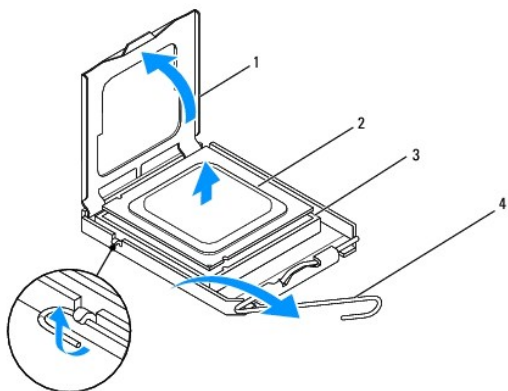
- [Fjernelse af processoren](#)
- [Udskiftning af processoren](#)

- ⚠ **ADVARSEL:** Før du arbejder med computerens indvendige dele, skal du læse de sikkerhedsinstruktioner, der fulgte med computeren. Du kan finde yderligere oplysninger om sikker bedste anvendelse på webstedet Regulatory Compliance på www.dell.com/regulatory_compliance.
- ⚠ **ADVARSEL:** For at undgå elektrisk stød skal du altid afbryde forbindelsen fra computeren til stikkontakten, før du fjerner dækslet.
- ⚠ **ADVARSEL:** Tag ikke udstyret i brug, når et eller flere dæksler (inkl. computerdæksler, rammer, dækbeslag, indsætter i frontpanelet osv.) er fjernet.
- ⚠ **FORSIGTIG:** Udfør ikke følgende trin, medmindre du er bekendt med fjernelse og udskiftning af hardware. Hvis disse trin udføres forkert, kan det beskadige systemkortet. Se Opsætningsguide for teknisk service.

Fjernelse af processoren

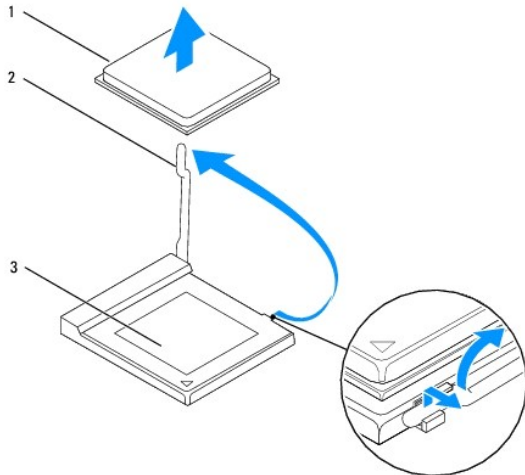
1. Følg procedurerne i [Inden du går i gang](#).
2. Tag computerdækslet af (se [Fjernelse af computerdækslet](#)).
- ⚠ **FORSIGTIG:** Selvom der er en plastikafskærmning, kan kølelegemet være meget varmt under normal drift. Sørg for, at det har kølet af længe nok, før du rører ved det.
3. Fjern processorventilatoren og kølelegemet fra computeren (se [Fjernelse af samling med systemblæser og kølelegeme](#)).
- 📌 **NOTE:** Medmindre et ny kølelegeme er nødvendigt til den nye processor, kan du genbruge det oprindelige kølelegeme, når du udskifter processoren.
4. Tryk og skub udløsningsgrebet ned og ud for at løsne det fra fiigen, som holder det fast.
5. Åbn om nødvendigt processordækslet.

Inspiron™ 535/537/545



1	processordæksel	2	processor
3	sokkel	4	frigørelsesgreb

Inspiron 546



1	processor	2	frigørelsesgreb
3	sokkel		

⚠ **FORSIGTIG:** Når processoren udskiftes, må du ikke røre nogen pins inde i soklen eller lade nogen genstande falde ned på pins i soklen.

6. Løft forsigtigt processoren for at fjerne den fra soklen.

Lad frigørelsesgrebet være i frigørelsesposition, så der kan placeres en ny processor i soklen.

Udskiftning af processoren

⚠ **FORSIGTIG:** Jordforbind dig selv ved at berøre en umalet metaloverflade bag på computeren.

⚠ **FORSIGTIG:** Når processoren udskiftes, må du ikke røre nogen pins inde i soklen eller lade nogen genstande falde ned på pins i soklen.

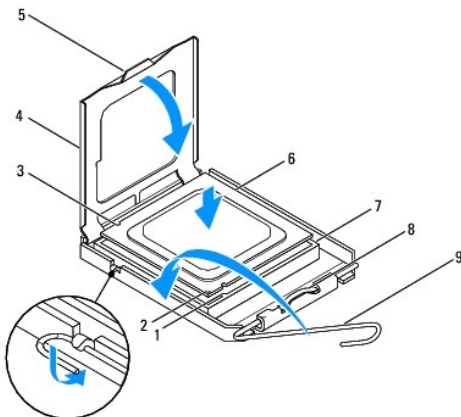
1. Følg procedurerne i [Inden du går i gang](#).

2. Pak den nye processor ud, idet du er forsigtig ikke at røre dens underside.

⚠ **FORSIGTIG:** Du skal anbringe processoren korrekt i soklen for at undgå permanent beskadigelse af processoren og computeren, når du tænder computeren.

3. Hvis frigørelsesgrebet på soklen ikke er i helt åben position, skal du ændre positionen.

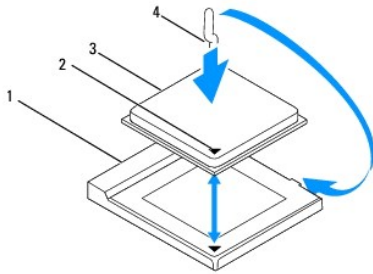
Inspiron 535/537/545



1	front justeringsrak	2	processor pin 1-indikator	3	justeringsindhak - bag på
---	---------------------	---	---------------------------	---	---------------------------

4	processordæksel	5	lås til midterdæksel	6	processor
7	sokkel	8	tap	9	frigørelsesgreb

Inspiron 546



1	sokkel	2	processor pin 1-indikator
3	processor	4	frigørelsesgreb

4. For Inspiron 535/537/545 tilrettes justeringshakkene for og bag på processoren med justeringshakkene for og bag på stikket.

5. Justér pin 1-hjørnerne på processoren og soklen.

⚠ FORSIGTIG: For at undgå beskadigelse skal du sørge for, at processoren justeres korrekt ind efter soklen, og brug ikke overdreven kraft, når du installerer processoren.

6. Anbring forsigtigt processoren i soklen, og kontrollér, at den er anbragt korrekt.

7. Når processoren er helt anbragt i stikket, skal du om nødvendigt lukke processorens dæksel.

Sørg for at tappen på processoren er anbragt under midterdæksellåsen på soklen.

8. Drej soklens frigørelsesgreb tilbage mod soklen, og sørg for, at det er på plads for at fastholde processoren.

9. Tør det termiske smøremiddel fra bunden af kølelegemet.

⚠ FORSIGTIG: Sørg for at påsmøre nyt termisk smøremiddel. Nyt termisk smøremiddel er vigtigt for at sikre den rette termiske stabilitet, som er et krav for optimal processordrift.

10. Påfør det nye termiske smøremiddel oven på processoren efter behov.

11. Genmonter processorblæseren/kølelegemet (se [Udskiftning af processorventilatoren og kølelegemet](#)).

⚠ FORSIGTIG: Sørg for, at processorblæseren/kølelegemet er korrekt og sikkert anbragt.

12. Sæt computerdækslet på igen (se [Genmontering af computerdækslet](#)).

[Tilbage til indholdssiden](#)

Drev

Dell™ Inspiron™ 535/537/545/546 Service Manual

- [Fjernelse af en harddisk](#)
- [Udskiftning af en harddisk](#)
- [Fjernelse af en mediekortlæser](#)
- [Udskiftning af en mediekortlæser](#)
- [Fjernelse af et optisk drev](#)
- [Udskiftning af et optisk drev](#)

⚠ ADVARSEL: Før du arbejder med computerens indvendige dele, skal du læse de sikkerhedsinstruktioner, der fulgte med computeren. Du kan finde yderligere oplysninger om sikker bedste anvendelse på webstedet Regulatory Compliance på www.dell.com/regulatory_compliance.

⚠ ADVARSEL: For at undgå elektrisk stød skal du altid afbryde forbindelsen fra computeren til stikkontakten, før du fjerner dækslet.

⚠ ADVARSEL: Tag ikke udstyret i brug, når et eller flere dæksler (inkl. computerdæksler, rammer, dækbeslag, indsætter i frontpanelet osv.) er fjernet.

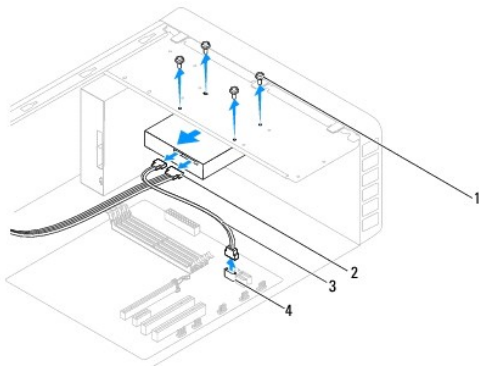
Fjernelse af en harddisk

⚠ FORSIGTIG: Hvis du vil udskifte en harddisk, der indeholder data, som du ønsker at beholde, skal du sikkerhedskopiere dine filer, før du påbegynder denne procedure.

1. Følg procedurerne i [Inden du går i gang](#).
2. Tag computerdækslet af (se [Fjernelse af computerdækslet](#)).
3. Træk strømkabel og datakabel ud af harddisken.

📌 NOTE: Hvis du ikke udskifter harddisken på dette tidspunkt, skal du afbryde den anden ende af datakablet fra systemkortet og lægge det væk. Du kan senere bruge datakablet til at installere en harddisk.

📌 NOTE: Placering og antallet af SATA-stik varierer afhængigt af din computermodel. Flere oplysninger, se [Systemkortkomponenter](#).



1	skruer (4)	2	strømkabel
3	datakabel	4	SATA-datastik (på systemkortet)

⚠ FORSIGTIG: Pas på, at du ikke ridser skruenhullerne med skruetrækkeren, da harddiskens kredsløbsenhed er frilagt her.

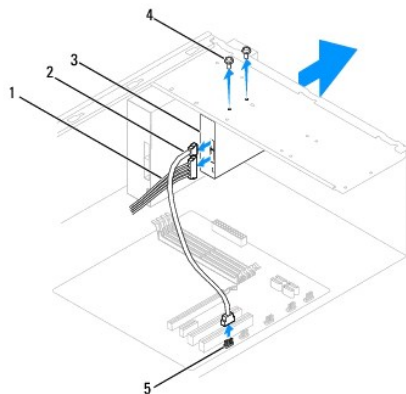
4. Fjern de fire skruer, der holder harddisken fast.
5. Skub drevet ud mod computerens bagside.
6. Hvis du fjerner harddisken, ændres drevkonfigurationen. Sørg for, at disse ændringer gengives i systemopsætningen (se [Systemopsætning](#)).
7. Sæt computerdækslet på igen (se [Genmontering af computerdækslet](#)).
8. Slut computeren og andre enheder til en stikkontakt.

Udskiftning af en harddisk

1. Følg procedurerne i [Inden du går i gang](#).
2. Tag computerdækslet af (se [Fjernelse af computerdækslet](#)).
3. Se dokumentationen til drevet for at få bekræftet, at det er konfigureret til din computer.
4. Skub harddisken ind i harddiskbåsen.
5. Genmonter de fire skruer, der fastgør harddisken til harddiskholderen.
6. Slut strøm- og datakablerne til harddisken.
7. Forbind datakablet til systemkortstikket.
8. Kontrollér alle kabler for at sikre, at de er korrekt tilsluttet og anbragt.
9. Sæt computerdækslet på igen (se [Genmontering af computerdækslet](#)).
10. Slut computeren og enhederne til stikkontakter, og tænd derefter for dem.
11. Se dokumentationen, som fulgte med drevet, for at få anvisninger om installation af det software, som er nødvendig for drevets funktion.
12. Kontrollér systeminstallationen for ændringer i drevkonfigurationen (se [Adgang til systeminstallationsprogrammet](#)).


Fjernelse af en mediekortlæser


1. Følg procedurerne i [Inden du går i gang](#).
2. Tag computerdækslet af (se [Fjernelse af computerdækslet](#)).
3. Tag rammen af (se [Fjernelse af frontfacetten](#)).



1	strømkabel	2	FlexBay USB-kabel	3	mediekortlæser (findes ikke på alle computere)
4	tilpassede skruer (2)	5	USB-datastik (på systemkortet)		

4. Frakobl FlexBay USB-kablet og strømkablet bag på mediekortlæseren.

 **NOTE:** Hvis du ikke udskifter harddisken på dette tidspunkt, skal du afbryde den anden ende af FlexBay USB-kablet fra systemkortet og lægge det væk. Du kan bruge FlexBay USB-kablet til at installere mediekortlæseren på et senere tidspunkt.

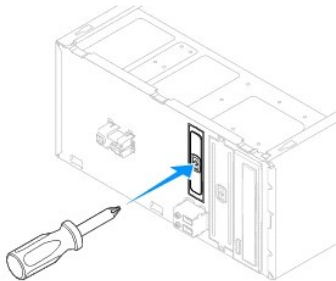
 **NOTE:** Placeringen af det interne USB-stik varierer afhængigt af computermodellen. Flere oplysninger, se [Systemkortkomponenter](#).

5. Fjern de to skruer, som holder mediekortlæseren fast.

6. Skub mediekortlæseren ud gennem computerens front.
 7. Sæt rammen på (se [Udskiftning af frontfacetten](#)).
 8. Sæt computerdækslet på igen (se [Genmontering af computerdækslet](#)).
 9. Slut computeren og enhederne til stikkontakter, og tænd derefter for dem.
-

Udskiftning af en mediekortlæser


1. Følg procedureerne i [Inden du går i gang](#).
2. Tag computerdækslet af (se [Fjernelse af computerdækslet](#)).
3. Tag rammen af (se [Fjernelse af frontfacetten](#)).
4. Hvis dette er en ny mediekortlæser, skal du fjerne metalpladen, som kan knækkes af. Ret spidsen af en stjerneskruetrækker ind efter slotten på metalpladen, som kan fjernes, og drej skruetrækkeren udad for at knække og fjerne metalpladen.

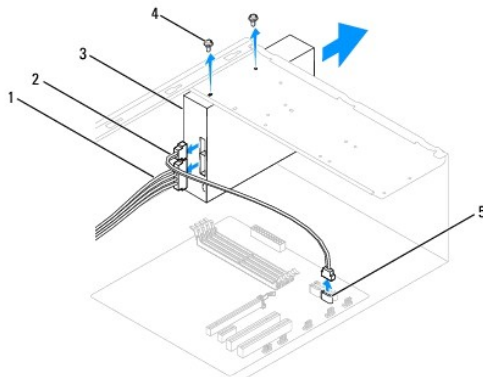


5. Skub forsigtigt mediekortlæseren på plads i FlexBay-slotten.
 6. Ret skruehullerne i mediekortlæseren ind efter skruehullerne i FlexBay-slotten.
 7. Isæt de to skruer, der fastgør mediekortlæseren til FlexBay-slotten.
NOTE: Sørg for at installere mediekortlæseren, før FlexBay USB-kablet sluttes til.
 8. Tilslut FlexBay USB-kablet og strømkablet bag på mediekortlæseren.
 9. Slut FlexBay USB-kablet til det interne USB-stik på systemkortet (se [Systemkortkomponenter](#)).
 10. Sæt rammen på (se [Udskiftning af frontfacetten](#)).
 11. Sæt computerdækslet på igen (se [Genmontering af computerdækslet](#)).
 12. Slut computeren og enhederne til stikkontakter, og tænd derefter for dem.
-

Fjernelse af et optisk drev

1. Følg procedureerne i [Inden du går i gang](#).
2. Tag computerdækslet af (se [Fjernelse af computerdækslet](#)).
3. Tag rammen af (se [Fjernelse af frontfacetten](#)).
4. Afbryd strømkablet og datakablet bag på det optiske drev.
NOTE: Hvis du ikke udskifter harddisken på dette tidspunkt, skal du afbryde den anden ende af datakablet fra systemkortet og lægge det væk. Du kan bruge datakablet til at installere et optisk drev på et senere tidspunkt.

 **NOTE:** Placering og antallet af SATA-stik varierer afhængigt af din computermodel. Flere oplysninger, se [Systemkortkomponenter](#).



1	strømkabel	2	datakabel	3	optisk drev
4	tilpassede skruer (2)	5	SATA-datastik (på systemkortet)		

5. Fjern de to skruer, som holde det optiske drev fast.
6. Skub det optiske drev ud gennem computerens forende.
7. Sæt rammen på (se [Udskiftning af frontfacetten](#)).
8. Sæt computerdækslet på igen (se [Genmontering af computerdækslet](#)).
9. Slut computeren og enhederne til stikkontakter, og tænd derefter for dem.
10. Konfigurer drevene i systeminstallationen (se [Indstillinger i systeminstallation](#)).

Udskiftning af et optisk drev

1. Følg procedurerne i [Inden du går i gang](#).
2. Tag computerdækslet af (se [Fjernelse af computerdækslet](#)).
3. Tag rammen af (se [Fjernelse af frontfacetten](#)).
4. Skub forsigtigt det optiske drev på plads.
5. Flugt skruehullerne på det optiske drev med skruehullerne i den optiske drevbås.
6. Sæt de to skuer, der holder det optiske drev fast til systemkortet, på plads igen.
7. Slut strøm- og datakablerne til det optiske drev.
8. Sæt rammen på (se [Udskiftning af frontfacetten](#)).
9. Sæt computerdækslet på igen (se [Genmontering af computerdækslet](#)).
10. Slut computeren og enhederne til de respektive stikkontakter, og tænd derefter for dem.

Se dokumentationen, som fulgte med drevet, for at få anvisninger om installation af det software, som er nødvendig for drevets funktion.

11. Kontrollér systeminstallationen for ændringer i drevkonfigurationen (se [Adgang til systeminstallationsprogrammet](#)).

[Tilbage til indholdssiden](#)

[Tilbage til indholdssiden](#)

Blæsere

Dell™ Inspiron™ 535/537/545/546 Service Manual

- [Fjernelse af samling med systemblæser og kølelegeme](#)
- [Udskiftning af processorventilatoren og kølelegemet](#)
- [Fjernelse af chassisblæseren](#)
- [Isætning af chassisblæseren](#)

ADVARSEL: Før du arbejder med computerens indvendige dele, skal du læse de sikkerhedsinstruktioner, der fulgte med computeren. Du kan finde yderligere oplysninger om sikker bedste anvendelse på webstedet Regulatory Compliance på www.dell.com/regulatory_compliance.

ADVARSEL: Du skal altid afbryde computeren fra stikkontakten før dækslet fjernes for at beskytte mod elektrisk stød, flåsen fra blæserblade i bevægelse eller andre uventede skader.

ADVARSEL: Tag ikke udstyret i brug, når et eller flere dæksler (inkl. computerdæksler, rammer, dækbeslag, indsætter i frontpanelet osv.) er fjernet.

Fjernelse af samling med systemblæser og kølelegeme

FORSIGTIG: Processorventilatoren med kølelegemet er en enkel enhed. Forsøg ikke at fjerne blæseren separat.

FORSIGTIG: Rør ikke ventilatorbladene, når du fjerner processorventilatoren og kølelegemet. Det kan beskadige blæseren.

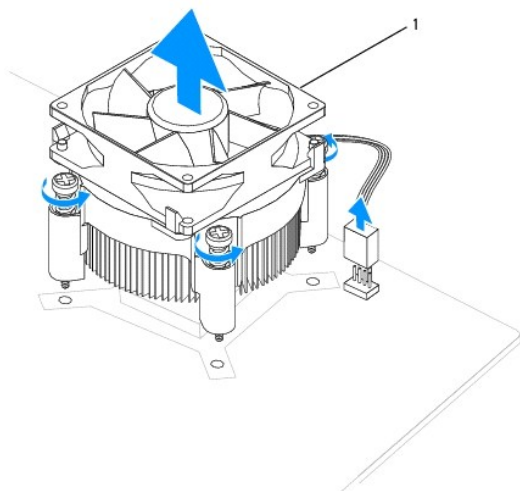
1. Følg procedurerne i [Inden du går i gang](#).
2. Tag computerdækslet af (se [Fjernelse af computerdækslet](#)).
3. Fjern kablet til processorventilatoren og kølelegemet fra processorventilatorens stik på systemkortet (se [Systemkortkomponenter](#)).
4. Fjern forsigtigt eventuelle kabler, som er trukket over processorventilatoren og kølelegemet.

FORSIGTIG: Selvom der er en plastikafskærmning, kan kølelegemets blæserenhed være meget varm under normal drift. Sørg for, at det har kølet af længe nok, før du rører ved det.

5. Fjernelse af samling med processorventilator og kølelegeme

Inspiron™ 535/537/545

- a. Løsn de fire skruer, som holder processorventilatoren og kølelegemet fast og løft enheden lige op.



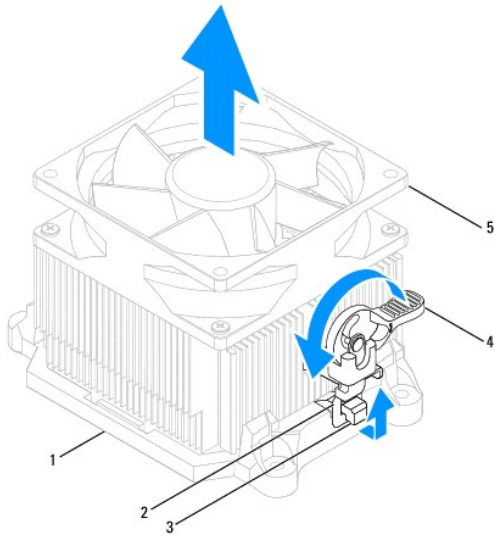
1 processorventilator og kølelegeme

NOTE: Processorventilatoren og kølelegemet i din computer ligner måske ikke nøjagtigt den enhed, som er vist på tegningen ovenfor..


Inspiron 546

- a. Drej klemmehåndtaget 180 grader mod uret for at løsne klemmegrebet fra beslagudhænget.

- b. Drej forsigtigt processorventilatoren og kølelegemet opad og tag det ud af computeren. Læg processorventilatoren og kølelegemet på dens top og med det termiske smøremiddel opad.



1	beslag	2	klemmegreb	3	beslagudhæng
4	klemmehåndtag	5	processorventilator og kølelegeme		

 **NOTE:** Processorventilatoren og kølelegemet i din computer ligner måske ikke nøjagtigt den enhed, som er vist på tegningen ovenfor.

Udskiftning af processorventilatoren og kølelegemet

 **FORSIGTIG:** Når du geninstallerer blæseren, skal du sikre, at de kabler, der føres mellem systemkortet og blæseren, ikke bliver klemt.


1. Rens det termiske smøremiddel væk fra bunden af processorventilatoren og kølelegemet.

 **FORSIGTIG:** Sørg for at påsmøre nyt termisk smøremiddel. Nyt termisk smøremiddel er vigtigt for at sikre den rette termiske stabilitet, som er et krav for optimal processordrift.

2. Påfør det nye termiske smøremiddel oven på processoren efter behov.
3. Fjernelse af samling med processorventilator og kølelegeme.

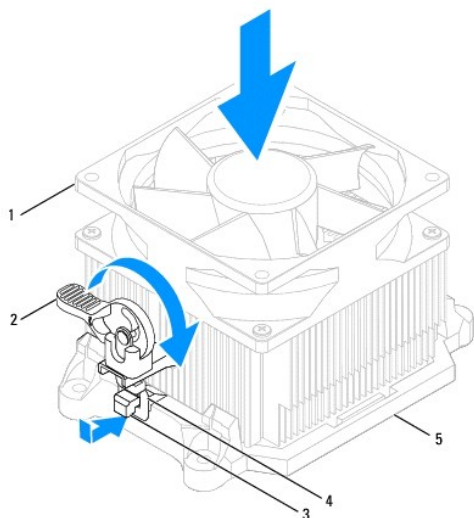
Inspiron 535/537/545

- a. Flugt fastmonteringsskrueerne på processorventilatoren og kølelegemet med de fire metal skruehuller på systemkortet.
- b. Stram de fire skrueer, der holder processorventilatoren og kølelegemet fast til systemkortet.

 **NOTE:** Sørg for, at processorventilatoren og kølelegemet sidder rigtigt og sikkert.

Inspiron 546

- a. Sæt processorventilatoren og kølelegemet tilbage i beslaget.
- b. Sørg for at de to klemmegreb flugter med de to beslagudhæng.
- c. Hold processorventilatoren og kølelegemet på plads, og drej klemmehåndtaget 180 grader med uret for at fastgøre processorventilatoren og kølelegemet.



1	processorventilator og kølelegeme	2	klemmehåndtag	3	beslagudhæng
4	klemmegreb	5	beslag		

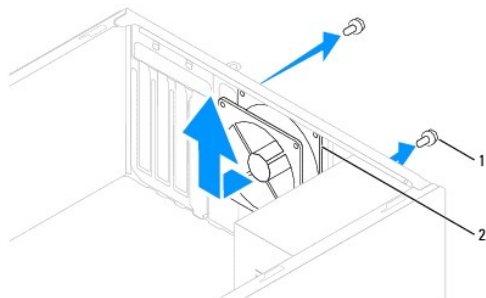
4. Sæt kablet til processorventilatoren og kølelegemet i processorventilatorens stik på systemkortet (se [Systemkortkomponenter](#)).
5. Sæt computerdækslet på igen (se [Genmontering af computerdækslet](#)).
6. Sæt computeren og enhederne i en stikkontakt, og tænd derefter for dem.

Fjernelse af chassisblæseren

⚠ FORSIGTIG: Rør ikke ved blæserbladene, når du fjerner chassisblæseren. Det kan beskadige blæseren.

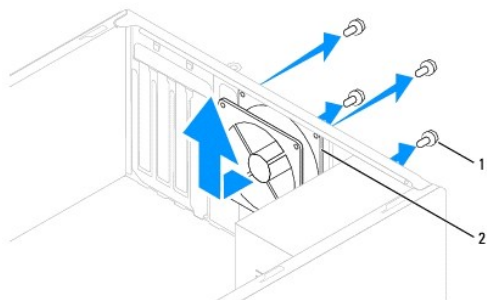
1. Følg procedurerne i [Inden du går i gang](#).
2. Tag computerdækslet af (se [Fjernelse af computerdækslet](#)).
3. Træk chassisblæserens kabel ud af blæserstikket på systemkortet (se [Systemkortkomponenter](#)).
4. Fjern skruerne, som holder chassisblæseren fast.
5. Skub chassisblæseren mod computerens front og løft den op.

Inspiron™ 535/537



1	skruer (2)	2	chassisblæser
---	------------	---	---------------

Inspiron 545/546



1	skruer (4)	2	chassisblæser
---	------------	---	---------------

Isætning af chassisblæseren

1. Følg procedurerne i [Inden du går i gang](#).
2. Skub chassisblæseren ind mod computerens bagside.
3. Isæt skruerne for at fastgøre chassisblæseren.
4. Tilslut chassisblæserens kabel i blæserstikket på systemkortet (se [Systemkortkomponenter](#)).
5. Sæt computerdækslet på igen (se [Genmontering af computerdækslet](#)).
6. Sæt computeren og enhederne i en stikkontakt, og tænd derefter for dem.

[Tilbage til indholdssiden](#)

[Tilbage til indholdssiden](#)

Front I/O-panel

Dell™ Inspiron™ 535/537/545/546 Service Manual

- [Fjernelse af front I/O-panelet](#)
- [Udskiftning af front I/O-panelet](#)

- ⚠ **ADVARSEL:** Før du arbejder med computerens indvendige dele, skal du læse de sikkerhedsinstruktioner, der fulgte med computeren. Du kan finde yderligere oplysninger om sikker bedste anvendelse på webstedet Regulatory Compliance på www.dell.com/regulatory_compliance.
- ⚠ **ADVARSEL:** For at undgå elektrisk stød skal du altid afbryde forbindelsen fra computeren til stikkontakten, før du fjerner dækslet.
- ⚠ **ADVARSEL:** Tag ikke udstyret i brug, når et eller flere dæksler (inkl. computerdæksler, rammer, dækbeslag, indsætter i frontpanelet osv.) er fjernet.

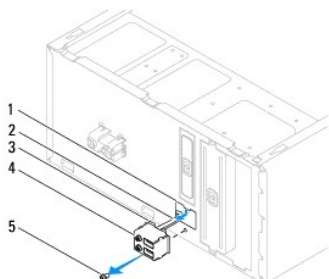
Fjernelse af front I/O-panelet

🔍 **NOTE:** Læg mærke til placeringen af alle kabler, efterhånden som du fjerner dem, så du kan trække dem rigtigt igen, når du installerer det nye I/O-panel.

1. Følg procedurerne i [Inden du går i gang](#).
2. Tag computerdækslet af (se [Fjernelse af computerdækslet](#)).
3. Tag rammen af (se [Fjernelse af frontfacetten](#)).

⚠ **FORSIGTIG:** Vær meget forsigtig når du trækker I/O-panelet ud af computeren. Skødesløshed kan medføre beskadigelse af kabelstikkene og kabelføringsklemmerne.

4. Frakobl alle de kabler, som er sluttet til I/O-panelet fra systemkortet.
5. Fjern skruen, som holder I/O-panelet fast på chassiset.
6. Tag forsigtigt I/O-panelet ud af computeren.



1	I/O-panelklemmeslot	2	kabler	3	I/O-panelklemme
4	I/O-panel	5	skruer		

Udskiftning af front I/O-panelet

⚠ **FORSIGTIG:** Vær forsigtig ikke at beskadige kabelstikkene og kabelføringsklemmerne, når I/O-panelet skubbes ind i computeren.

1. Justér og sæt I/O-panelklemmen i I/O panelklemmeslot.
2. Isæt skruen, som holder I/O-panelet fast på chassiset.
3. Forbind kablerne til systemkortet.
4. Sæt rammen på (se [Udskiftning af frontfacetten](#)).

5. Sæt computerdækslet på igen (se [Genmontering af computerdækslet](#)).
6. Sæt computeren og enhederne i en stikkontakt, og tænd derefter for dem.

[Tilbage til indholdssiden](#)

[Tilbage til indholdssiden](#)

Hukommelse

Dell™ Inspiron™ 535/537/545/546 Service Manual

- [Fjernelse af hukommelse](#)
- [Udskiftning af hukommelse](#)
- [Anbefalet hukommelseskonfiguration](#)
- [Indstilling af Dual Channel- hukommelseskonfiguration](#)

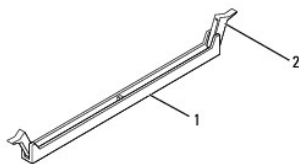
⚠ ADVARSEL: Før du arbejder med computerens indvendige dele, skal du læse de sikkerhedsinstruktioner, der fulgte med computeren. Du kan finde yderligere oplysninger om sikker bedste anvendelse på webstedet Regulatory Compliance på www.dell.com/regulatory_compliance.

⚠ ADVARSEL: For at undgå elektrisk stød skal du altid afbryde forbindelsen fra computeren til stikkontakten, før du fjerner dækslet.

⚠ ADVARSEL: Tag ikke udstyret i brug, når et eller flere dæksler (inkl. computerdæksler, rammer, dækbeslag, indsætter i frontpanelet osv.) er fjernet.

Fjernelse af hukommelse

1. Følg procedurerne i [Inden du går i gang](#).
2. Tag computerdækslet af (se [Fjernelse af computerdækslet](#)).
3. Find hukommelsesmodulerne på systemkortet (se [Systemkortkomponenter](#)).
4. Tryk fastgørelsesklemmen i hver ende af hukommelsesmodulstikket ud.



1	stik til hukommelsesmodul	2	fastgørelsesklemme
---	---------------------------	---	--------------------

5. Tag fat i hukommelsesmodulet og træk det opad.

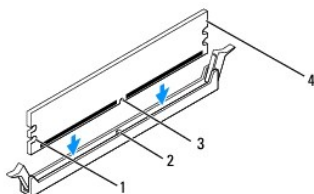
Hvis du har problemer med at få hukommelsesmodulet ud, kan du forsigtigt bevæge det frem og tilbage for at tage det ud af stikket.

Udskiftning af hukommelse

1. Følg procedurerne i [Inden du går i gang](#).
2. Tryk fastgørelsesklemmen i hver ende af hukommelsesmodulstikket ud.
3. Følg retningslinjerne til installation af hukommelse (se [Anbefalet hukommelseskonfiguration](#)).

⚠ FORSIGTIG: Installér ikke ECC-hukommelsesmoduler.

4. Ret indhaket i bunden af hukommelsesmodulet ind på linje med tappen i stikket.



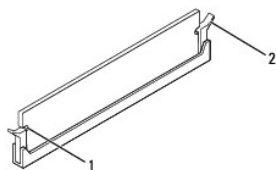
1	indhak (2)	2	tap
---	------------	---	-----

3	indhak	4	hukommelsesmodul
---	--------	---	------------------

⚠ FORSIGTIG: For at undgå at beskadige hukommelsesmodulet skal du trykke modulet lige ned i stikket, idet du anvender ensartet tryk i begge ender af hukommelsesmodulet.

- Indsæt hukommelsesmodulet i stikket, indtil det klikker på plads.

Hvis modulet indsættes korrekt, klikker fastgørelsesklemmerne på plads i indhakkene i hver ende af hukommelsesmodulet.



1	indhak (2)	2	fastgørelsesklemme (klikket på plads)
---	------------	---	---------------------------------------

- Sæt computerdækslet på igen (se [Genmontering af computerdækslet](#)).

- Slut computeren og enhederne til stikkontakter, og tænd derefter for dem.

Tryk på <F1> for at fortsætte, hvis der vises en meddelelse om, at hukommelsesstørrelsen er ændret.

- Log på computeren.

- Højreklik på ikonet **Denne computer** på skrivebordet i Microsoft® Windows®, og klik på **Egenskaber**.

- Klik på fanen **Generelt**.

- For at få bekræftet, at hukommelsen er installeret korrekt, kan du kontrollere den viste mængde hukommelse (RAM).

Anbefalet hukommelseskonfiguration

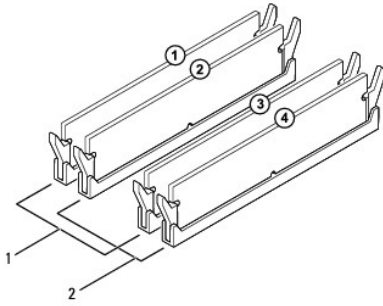
Se nedenstående tabel, når du installerer eller udskifter hukommelse:

Model	Et modul	To moduler	Tre moduler	Fire moduler
535/537	DIMM1	DIMM1 DIMM2	-	-
545	DIMM1	DIMM1 DIMM3	DIMM1 DIMM3 DIMM2	DIMM1 DIMM3 DIMM2 DIMM4
546	DIMM1	DIMM1 DIMM2	DIMM1 DIMM2 DIMM3	DIMM1 DIMM2 DIMM3 DIMM4

Indstilling af Dual Channel- hukommelseskonfiguration

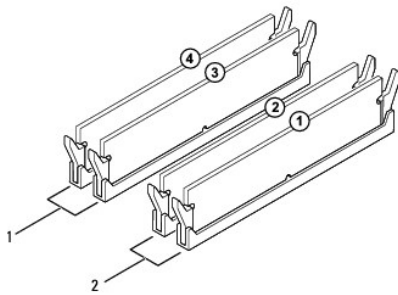
NOTE: Dual channel-hukommelse understøttes ikke på Inspiron™ 535/537.

Inspiron 545



1	Par A: par hukommelsesmoduler med identiske specifikationer i stik DIMM1 og DIMM3	2	Par B: par hukommelsesmoduler med identiske specifikationer i stik DIMM2 og DIMM4
---	---	---	---

Inspiron 546



1	Par B: par hukommelsesmoduler med identiske specifikationer i stik DIMM3 og DIMM4	2	Par A: par hukommelsesmoduler med identiske specifikationer i stik DIMM1 og DIMM2
---	---	---	---

[Tilbage til indholdssiden](#)

[Tilbage til indholdssiden](#)

Strømforsyning

Dell™ Inspiron™ 535/537/545/546 Service Manual

- [Sådan fjernes strømforsyningen](#)
- [Udskiftning af strømforsyningen](#)

ADVARSEL: Før du arbejder med computerens indvendige dele, skal du læse de sikkerhedsinstruktioner, der fulgte med computeren. Du kan finde yderligere oplysninger om sikker bedste anvendelse på webstedet Regulatory Compliance på www.dell.com på det følgende sted: www.dell.com/regulatory_compliance.

ADVARSEL: For at undgå elektrisk stød skal du altid afbryde forbindelsen fra computeren til stikkontakten, før du fjerner dækslet.

ADVARSEL: Tag ikke udstyret i brug, når et eller flere dæksler (inkl. computerdæksler, rammer, dækbeslag, indsætter i frontpanelet osv.) er fjernet.

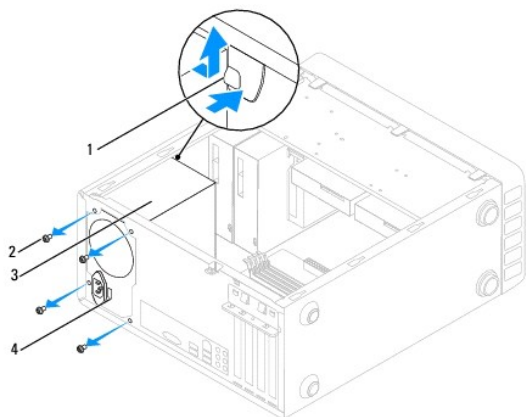
Sådan fjernes strømforsyningen

1. Følg procedurerne i [Inden du går i gang](#).
2. Tag computerdækslet af (se [Fjernelse af computerdækslet](#)).
3. Fjern jævnstrømskablerne fra systemkortet og drevene.

Læg mærke til, hvordan jævnstrømskablerne er trukket under tappene i computerchassiset, når du fjerner dem fra systemkortet og drevene. Du skal trække disse kabler korrekt, når du forbinder dem igen for at forhindre dem i at bliver klemt eller trykket.

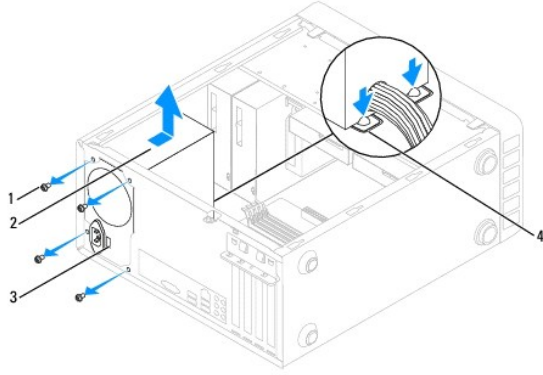
4. Frigør alle kabler fra fastgørelsesklemmen på siden af strømforsyningen.
5. Fjern de fire skruer, der fastgør strømforsyningen på bagsiden af computerchassiset.

Inspiron™ 535/537



1 fastgørelsesklemme til strømforsyning	2 skruer (4)
3 strømforsyning	4 kontakt til valg af spænding

Inspiron 545/546



1	skruer (4)	2	strømforsyning
3	kontakt til valg af spænding	4	fastgørelsesklemmer til strømforsyning (2)

6. Mens du trykker ned på fastgørelsesklemmerne, skal du skubbe strømforsyningen ud og løfte den væk.

Udskiftning af strømforsyningen

1. Tryk ned på fastgørelsesklemmerne til strømforsyningen, og skub den nye strømforsyning mod computerens bagende.

⚠ ADVARSEL: Hvis alle skruerne ikke sættes i og strammes, kan det medføre elektrisk stød, da disse skruer er en vigtig del af systemjordingen.

2. Genmonter de fire skruer, der fastgør strømforsyningen på bagsiden af computerkabinettet.

🔧 NOTE: Træk jævnstrømskablerne under chassistappene. Kablerne skal trækkes rigtigt for at forhindre dem i at blive beskadiget.

3. Tilslut jævnstrømskablerne til systemkortet og drevene.

4. Fastgør alle kabler fra fastgørelsesklemmen på siden af strømforsyningen.

🔧 NOTE: Kontrollér alle kabelforbindelser en ekstra gang for at sikre, at de sidder korrekt.

5. Sæt computerdækslet på igen (se [Genmontering af computerdækslet](#)).

6. Kontrollér kontakten til valg af spænding (hvis det er relevant) for at sikre, at den korrekte spænding er valgt.

7. Sæt computeren og enhederne i en stikkontakt, og tænd derefter for dem.

[Tilbage til indholdssiden](#)

[Tilbage til indholdssiden](#)

Systemopsætning

Dell™ Inspiron™ 535/537/545/546 Service Manual

- [Oversigt](#)
- [Adgang til systeminstallationsprogrammet](#)
- [Rydning af glemte passwords](#)
- [Rydning af CMOS-indstillinger](#)
- [Flash-opdatering af BIOS](#)

Oversigt

Brug systemopsætning:


- 1 Til at ændre systemkonfigurationsoplysningerne, når du har tilføjet, ændret eller fjernet hardware i computeren.
- 1 Til at angive eller ændre en brugerdefinérbar indstilling, som f.eks. brugerpassword.
- 1 Til at aflæse aktuell ledig hukommelse eller angive, hvilken type harddisk, der er installeret.

Inden du anvender System Setup (Systemopsætning), anbefales det, at du noterer oplysningerne fra systemopsætningskærmen til fremtidig reference.

 **FORSIGTIG: Foretag ikke ændringer i systeminstallationen, medmindre du er en erfaren computerbruger. Visse ændringer kan medføre, at computeren ikke fungerer korrekt.**

Adgang til systeminstallationsprogrammet

1. Tænd for (eller genstart) computeren.
2. Når DELL-logoet vises, skal du trykke på <F2> med det samme.

 **NOTE:** Der kan opstå tastaturfejl, hvis en tast på tastaturet holdes nede i længere tid. For at undgå eventuelle tastaturfejl skal du trykke på og slippe <F2> med jævne intervaller, indtil systeminstallationskærbilledet vises.

Hvis du venter for længe, og operativsystemlogoet vises, skal du fortsat vente, indtil du ser skrivebordet i Microsoft® Windows®. Derefter skal du lukke computeren ned og forsøge igen.

Skærbilleder i systeminstallation


Funktionsliste — Dette felt vises i foroven på systemopsætningsvinduet. De faneinddelte funktioner indeholder egenskaber, der definerer computerens konfiguration, inklusive installeret hardware, strømbesparelse samt sikkerhedsegenskaber.

Valgmulighedsfelt — Dette felt indeholder oplysninger om hver enkelt valgmulighed. I feltet kan du få vist og foretage ændringer til de aktuelle indstillinger. Brug højre og venstre piletaster til at fremhæve en funktion. Tryk på <Enter> for at gøre valget aktivt.

Feltet Hjælp — Det felt indeholder kontekstafhængig hjælp, baseret på de valgte funktioner.

Tastefunktioner — Dette felt vises under Funktionsfeltet og indeholder taster og deres funktioner i det aktive felt i systemopsætning.

Indstillinger i systeminstallation

 **NOTE:** Afhængigt af computeren og installerede enheder vises de elementer, der anføres i dette afsnit, muligvis ikke, eller de vises muligvis ikke nøjagtigt som anført.

Inspiron 535/537

System Info (Systemoplysninger)	
System (Systemet)	Viser computerens modelnummer.
BIOS Info (BIOS-oplysninger)	Viser BIOS-versionsnummeret og dato.
Asset Tag (Aktivkode)	Viser Asset Tag (Aktivkode) for computeren, hvis der er nogen.
servicekode	Viser computerens servicemærkat.
Processor Type (Processortype)	Viser processortypen.
Processorniveau 2 cache	Viser mængden af processorniveau 2 cache.

Memory Installed (Installeret hukommelse)	Angiver mængden af installeret hukommelse.
Memory Available (Ledig hukommelse)	Angiver mængden af ledig hukommelse.
Memory Speed (Hukommelseshastighed)	Angiver hukommelseshastighed for installeret hukommelse.
Memory Channel Mode (Hukommelseskanaltilstand)	Angiver hukommelseskanaltilstand for installeret hukommelse.
System Memory Type (Systemhukommelsestype)	Angiver typen på den installerede hukommelse.
Standard CMOS-funktioner	
Date (Dato)	Viser aktuel dato i formatet (mm:dd:åååå).
Time (Klokkeslæt)	Viser aktuelt klokkeslæt i formatet (tt:mm:ss).
SATA 0	Viser de SATA-drev, der er sluttet til SATA 0-stikket.
SATA 1	Viser de SATA-drev, der er sluttet til SATA 1-stikket.
Halt On (Stop aktiveret)	Alle fejl; Alle, undtagen tastatur (Alle, undtagen tastatur som standard)
Avancerede BIOS-funktioner	
CPU Feature (CPU-funktioner)	<ul style="list-style-type: none"> ! Begræns CPUID-værdi — Aktiveret; Deaktiveret (standard er Deaktiveret) ! Udfør deaktiver bit — Aktiveret; Deaktiveret (standard er Aktiveret) ! Core multi-processing — Aktiveret; Deaktiveret (standard er Aktiveret)
Boot Up NumLock Status	Fra; Til (standard er Til)
Module Bay (Modulbås)	Identificerer den enhed, der er installeret i modulbåsen.
Konfiguration af startenhed	
Removable Boot Priority (Flytbar startprioritet)	Anvendt til at indstille enhedsprioriteten for flytbare enheder, såsom USB-drev. De emner opdateres dynamisk i henhold til de tilsluttede flytbare enheder.
Hard Disk Boot Priority (Harddisk-startprioritet)	Anvendt til at indstille enhedsprioritet for harddiske. De viste punkter er dynamisk opdateret i overensstemmelse med de registrerede harddiske.
CD/DVD Boot Priority (Cd/dvd-startprioritet)	Anvendt til at indstille enhedsprioritet for cd/dvd-drev. De viste punkter er dynamisk opdaterede iht. de registrerede cd/dvd-drev.
Network Boot Priority (Netværk-startprioritet)	Anvendt til at indstille enhedsprioritet for netværksenheder. De viste punkter er dynamisk opdaterede iht. de registrerede netværksenheder.
USB Boot Priority (USB-startprioritet)	Anvendt til at indstille enhedsprioritet for USB-drev. De viste punkter er dynamisk opdaterede iht. de registrerede USB-drev.
First Boot Device (Første startenhed)	Flytbart drev.; harddisk; cd/dvd; netværk; USB; deaktiveret (standard er Flytbart drev)
Second Boot Device (Anden startenhed)	Flytbart drev.; harddisk; cd/dvd; netværk; USB; deaktiveret (standard er Harddisk)
Third Boot Device (Tredje startenhed)	Flytbart drev.; harddisk; cd/dvd; netværk; USB; deaktiveret (standard er Cd/dvd)
Fourth Boot Device (Fjerde startenhed)	Flytbart drev.; harddisk; cd/dvd; netværk; USB; deaktiveret (standard er Netværk)
Fifth Boot Device (Femte startenhed)	Flytbart drev.; harddisk; cd/dvd; netværk; USB; deaktiveret (standard er USB)
Boot Other Device (Start fra anden enhed)	Aktiveret; deaktiveret (standard er Aktiveret)
Avancerede chipsæt-funktioner	
Init Display First (Initialisér skærm først)	PCI-stik, Indbygget (standard er PCI-stik)
Video Memory Size (Skærmhukommelsesstørrelse)	1 MB, 8 MB (standard er 8 MB)
DVMT Mode (DVMT-tilstand)	FIXED, DVMT (standard er DVMT)
DVMT/FIXED Memory Size (FAST hukommelsesstørrelse)	128 MB, 256 MB, MAX (standard er 128 MB)
NOTE: DVMT Mode (DVMT-tilstand) og FIXED Memory Size (FAST hukommelsesstørrelse) findes ikke på Inspiron 537	
Integrerede eksterne enheder	
USB Device Setting (USB-enhedsindstilling)	<ul style="list-style-type: none"> ! USB Controller (USB-controller) — Aktiveret eller Deaktiveret (standard er Aktiveret) ! USB Operation Mode (USB-funktionstilstand) — Høj hastighed; Fuld/lav hastighed (standard er Høj hastighed)
Onboard SATA Controller (Integreret SATA-controller)	Aktiveret eller Deaktiveret (standard er Aktiveret)
Onboard AUDIO Controller (Integreret lydcontroller)	Aktiveret eller Deaktiveret (standard er Aktiveret)
Onboard LAN Controller (Integreret LAN-controller)	Aktiveret eller Deaktiveret (standard er Aktiveret)

Onboard LAN Boot ROM (Integreret LAN-start ROM)	Aktiveret eller Deaktiveret (standard er Deaktiveret)
Strømstyringsopsætning	
ACPI Suspend Type (ACPI-suspendtype)	S1(POS); S3(STR) (S3(STR) er standard)
Remote Wake Up (Fjernaktivering)	Til; Fra (standard er Til)
Auto Power On (Automatisk tænding)	Aktiveret; Deaktiveret (standard er Deaktiveret)
Auto Power On Date (Automatisk tænding - dato)	0
Auto Power On Time ((Automatisk tænding - klokkeslæt)	0:00:00
AC Recovery (Genoprettelse af vekselstrøm)	Fra; Til; Sidste (standard er Fra)
Set Supervisor Password (Angiv supervisorpassword)	
Supervisor Password (Supervisorpassword)	Installeret; ikke installeret (standard er Ikke installeret)
Change Supervisor Password (Skift supervisorpassword)	Tryk på Enter for at ændre supervisorpassword
Set User Password (Angiv brugerpassword)	
User Password (Brugerpassword)	Installeret; ikke installeret (standard er Ikke installeret)
Change User Password (Skift brugerpassword)	Tryk på Enter for at ændre brugerpassword

Inspiron 545

System Info (Systemoplysninger)	
System (Systemet)	Viser computerens modelnummer.
BIOS Info (BIOS-oplysninger)	Viser BIOS-versionsnummeret og dato.
Service Tag (Servicekode)	Viser computerens servicemærkat.
Processor Type (Processortype)	Viser processortypen.
Processor L2 Cache (Processor L2 cache)	Viser mængden af processorniveau 2 cache
Memory Installed (Installeret hukommelse)	Angiver mængden af installeret hukommelse.
Memory Available (Ledig hukommelse)	Angiver mængden af ledig hukommelse.
Memory Speed (Hukommelseshastighed)	Angiver hukommelseshastighed for installeret hukommelse.
Memory Channel Mode (Hukommelseskanaltilstand)	Angiver hukommelseskanaltilstand for installeret hukommelse.
Memory Technology (Hukommelsesteknologi)	Angiver typen på den installerede hukommelse.
Standard CMOS-funktioner	
Date (Dato)	Viser aktuel dato i formatet (mm:dd:åååå).
Time (Klokkeslæt)	Viser aktuelt klokkeslæt i formatet (tt:mm:ss).
SATA 0	Viser de SATA-drev, der er sluttet til SATA 0-stikket.
SATA 1	Viser de SATA-drev, der er sluttet til SATA 1-stikket.
SATA 4	Viser de SATA-drev, der er sluttet til SATA 4-stikket.
SATA 5	Viser de SATA-drev, der er sluttet til SATA 5-stikket.
Halt On (Stop aktiveret)	Alle fejl; Alle, undtagen tastatur (Alle, undtagen tastatur som standard)
Avancerede BIOS-funktioner	
CPU Feature (CPU-funktioner)	<ul style="list-style-type: none"> 1 Begræns CPUID-værdi — Aktiveret; Deaktiveret (standard er Deaktiveret) 1 Udfør deaktiver bit — Aktiveret; Deaktiveret (standard er Aktiveret) 1 Core multi-processing — Aktiveret; Deaktiveret (standard er Aktiveret)
Boot Up NumLock Status	Fra; Til (standard er Til)
Module Bay (Modulbås)	Identificerer den enhed, der er installeret i modulbåsen.
Konfiguration af startenhed	
Hard Disk Boot Priority (Harddisk-startprioritet)	Anvendt til at indstille enhedsprioritet for harddiske. De viste punkter er dynamisk opdateret i overensstemmelse med de registrerede harddiske.
First Boot Device (Første startenhed)	Flytbar; Harddisk; Cd-rom; USB-cd-rom; Deaktiveret (standard er Flytbar)

Second Boot Device (Anden startenhed)	Flytbar; Harddisk; Cd-rom; USB-cd-rom; Deaktiveret (standard er Harddisk)
Third Boot Device (Tredje startenhed)	Flytbar; Harddisk; Cd-rom; USB-cd-rom; Deaktiveret (standard er Cd-rom)
Boot Other Device (Start fra anden enhed)	Aktiveret; deaktiveret (standard er Aktiveret)
Avancerede chipsæt-funktioner	
Init Display First (Initialiser skærm først)	PCI-stik, Indbygget (standard er PCI-stik)
Video Memory Size (Skærmhukommelsesstørrelse)	1 MB, 8 MB (standard er 8 MB)
DVMT Mode (DVMT-tilstand)	FIXED, DVMT (standard er DVMT)
DVMT/FIXED Memory Size (FAST hukommelsesstørrelse)	128 MB, 256 MB, MAX (standard er 128 MB)
Integrede eksterne enheder	
USB Device Setting (USB-enhedsindstilling)	1 USB Controller (USB-controller) – Aktiveret eller Deaktiveret (standard er Aktiveret) 1 USB Operation Mode (USB-funktionstilstand) – Høj hastighed; Fuld/lav hastighed (standard er Høj hastighed)
Onboard AUDIO Controller (Integreret lydcontroller)	Aktiveret eller Deaktiveret (standard er Aktiveret)
Onboard LAN Controller (Integreret LAN-controller)	Aktiveret eller Deaktiveret (standard er Aktiveret)
Onboard LAN Boot ROM (Integreret LAN-start ROM)	Aktiveret eller Deaktiveret (standard er Deaktiveret)
SATA Mode (SATA-tilstand)	IDE; RAID (standard er IDE)
Strømstyringsopsætning	
ACPI Suspend Type (ACPI-suspendtype)	S1(POS); S3(STR) (S3(STR) er standard)
Remote Wake Up (Fjernaktivering)	Til; Fra (standard er Til)
Auto Power On (Automatisk tænding)	Aktiveret; Deaktiveret (standard er Deaktiveret)
Auto Power On Date (Automatisk tænding - dato)	0
Auto Power On Time ((Automatisk tænding - klokkeslæt)	0:00:00
AC Recovery (Genoprettelse af vekselstrøm)	Fra; Til; Sidste (standard er Fra)
Set Supervisor Password (Angiv supervisorpassword)	
Supervisor Password (Supervisorpassword)	Installeret; ikke installeret (standard er Ikke installeret)
Change Supervisor Password (Skift supervisorpassword)	Tryk på Enter for at ændre supervisorpassword
Set User Password (Angiv brugerpassword)	
User Password (Brugerpassword)	Installeret; ikke installeret (standard er Ikke installeret)
Change User Password (Skift brugerpassword)	Tryk på Enter for at ændre brugerpassword

Inspiron 546

System Info (Systemoplysninger)	
BIOS Info (BIOS-oplysninger)	Viser BIOS-versionsnummeret og dato.
System (Systemet)	Viser computerens modelnummer.
Asset Tag (Aktivkode)	Viser Asset Tag (Aktivkode) for computeren, hvis der er nogen.
servicekode	Viser computerens servicemærkat.
Processor Type (Processortype)	Viser processortypen.
CPU Speed (CPU-hastighed)	Viser processorhastigheden.
Processor L2 Cache (Processor L2 cache)	Viser mængden af processorniveau 2 cache
Memory Installed (Installeret hukommelse)	Angiver mængden af installeret hukommelse.
Memory Available (Ledig hukommelse)	Angiver mængden af ledig hukommelse.
Memory Speed (Hukommelseshastighed)	Angiver hukommelseshastighed for installeret hukommelse.
Memory Channel Mode (Hukommelseskanaltilstand)	Angiver hukommelseskanaltilstand for installeret hukommelse.
Memory Technology (Hukommelsesteknologi)	Angiver typen på den installerede hukommelse.

Standard CMOS-funktioner	
System Time (Systemtid)	Viser aktuelt klokkeslæt i formatet (tt:mm:ss).
System Date (Systemdato)	Viser aktuell dato i formatet (mm:dd:åååå).
SATA 0	Viser de SATA-drev, der er sluttet til SATA 0-stikket.
SATA 1	Viser de SATA-drev, der er sluttet til SATA 1-stikket.
SATA 2	Viser de SATA-drev, der er sluttet til SATA 2-stikket.
SATA 3	Viser de SATA-drev, der er sluttet til SATA 3-stikket.
Avancerede BIOS-funktioner	
CPU Feature (CPU-funktioner)	<ul style="list-style-type: none"> 1 AMD Virtualization — Aktiveret; Deaktiveret (standard er Aktiveret) 1 AMD Cool 'N' quiet Function — Aktiveret; Deaktiveret (standard er Aktiveret) 1 AMD Live! — Indikerer, AMD Live! status.
USB Device Setting (USB-enhedsindstilling)	<ul style="list-style-type: none"> 1 USB Controller (USB-controller) — Aktiveret eller Deaktiveret (standard er Aktiveret) 1 USB Operation Mode (USB-funktionstilstand) — Høj hastighed; Fuld/lav hastighed (standard er Høj hastighed)
Avancerede chipsæt-funktioner	
Init Display First (Initialiser skærm først)	PCI-E 16X-stik; PCI-E 1X-stik; PCI-stik; Indbygget (standard er PCI-E 16X-stik)
UMA Frame Buffer Size (UMA-rammebufferstørrelse)	Auto; 32 MB; 64 MB; 128 MB; 256 MB; 512 MB (standard er Auto)
Onboard Audio Controller (Integreret lydcontroller)	Auto; Deaktiveret; Aktiveret (standard er Aktiveret)
HD Audio (HD-lyd)	Deaktiveret; Aktiveret (standard er Aktiveret)
Onboard LAN Controller (Integreret LAN-controller)	Deaktiveret; Aktiveret (standard er Aktiveret)
Onboard LAN Boot ROM (Integreret LAN-start ROM)	Aktiveret; Deaktiveret (standard er Deaktiveret)
SATA Mode (SATA-tilstand)	RAID; ATA (standard er ATA)
Module Bay (Modulbås)	Identificerer den enhed, der er installeret i modulbåsen.
Konfiguration af startenhed	
Boot Settings Configuration (Konfiguration af startindstillinger)	<ul style="list-style-type: none"> 1 Fast Boot (Hurtig start) — Deaktiveret; aktiveret (standard er Aktiveret) 1 Numlock Key (Numlock-tast) — FRA; TIL (standard er TIL) 1 Keyboard Errors (Tastaturfejle) — Rapporter; rapporter ikke (standard er Rapporter)
Hard Disk Boot Priority (Harddisk-startprioritet)	<ul style="list-style-type: none"> 1 Første startenhed — Flytbar; cd/dvd; harddisk; deaktiveret (standard er Flytbar) 1 Anden startenhed — Flytbar; cd/dvd; harddisk; deaktiveret (standard er CD/DVD) 1 Tredje startenhed — Flytbar; cd/dvd; harddisk; deaktiveret (standard er Hard Drive)
Boot Other Device (Start fra anden enhed)	Nej; Ja (standard er Ja)
Strømstyringsopsætning	
ACPI Suspend Type (ACPI-suspendtype)	S1(POS); S3(STR) (S3(STR) er standard)
CLE Support	Deaktiveret; Aktiveret (standard er Deaktiveret)
Remote Wake Up (Fjernaktivering)	Deaktiveret; Aktiveret (standard er Aktiveret)
AC Recovery (Genoprettelse af vekselstrøm)	Fra; Til; Sidste (standard er Fra)
Auto Power On (Automatisk tænding)	Deaktiveret; Aktiveret (standard er Deaktiveret)
Auto Power On Date (Automatisk tænding - dato)	0
Auto Power On Time ((Automatisk tænding - klokkeslæt)	0:00:00
BIOS-sikkerhedsfunktioner	
Supervisor Password (Supervisorpassword)	Viser status for supervisorpassword
User Password (Brugerpassword)	Viser status for brugerpassword
Set Supervisor Password (Angiv supervisorpassword)	Indstillet supervisorpassword via denne menu
Der er følgende valgmuligheder, når supervisorpassword er indstillet.	
User Access Level (Brugeradgangsniveau)	
Set User Password (Angiv brugerpassword)	
Password Check (Kontrol af password)	

Ændring af startrækkefølgen for den aktuelle start

Du kan f.eks. bruge denne funktion til at fortælle computeren, at den skal starte fra cd-drevet, så du kan køre Dell Diagnostics fra mediet *Drivers and Utilities*, men at du vil have computeren til at starte fra harddisken, når diagnosticeringstestene er gennemført. Du kan også anvende denne funktion til at genstarte computeren til en USB-enhed, som f.eks. et diskettedrev, en hukommelsesnøgle eller et cd-rw-drev.


1. Hvis du starter fra en USB-enhed, skal du slutte USB-enheden til et USB-stik.
2. Tænd for (eller genstart) computeren.
3. Når F2 = Setup (Opsætning), F12 = Boot Menu (Startmenu) vises i nederste højre hjørne af skærmen, skal du trykke på <F12>.

Hvis du venter for længe, og operativsystemlogoet vises, skal du fortsætte med at vente, indtil du ser Microsoft Windows-skrivebordet. Luk derefter computeren, og prøv igen.

Menuen **Boot Device (Startenhed)** vises med alle tilgængelige startenheder. Der er et tal ud for hver enhed.


4. Nederst i menuen skal du indtaste tallet på den enhed, der kun skal anvendes til den aktuelle start.

Hvis du f.eks. starter til en USB-hukommelsesnøgle, skal du fremhæve **USB Flash Device (USB-flashenhed)** og derefter trykke på <Enter>.

 **NOTE:** For at kunne starte fra en USB-enhed skal enheden være en startenhed. Se dokumentationen til enheden for at kontrollere, at enheden er en startenhed.

Ændring af startrækkefølgen for fremtidige starter

1. Åbn systeminstallation (se [Adgang til systeminstallationsprogrammet](#)).
2. Brug piletasterne til at fremhæve menupunktet **Boot Device Configuration (Konfiguration af startenhed)**, og tryk derefter på <Enter> for at åbne menuen.


 **NOTE:** Skriv den nuværende startrækkefølge ned, så du har mulighed for at gendanne den senere.

3. Tryk på op- og ned-piletasterne for at se listen over enheder.
4. Tryk på plus (+) eller minus (-) for at ændre enhedens startprioritet.

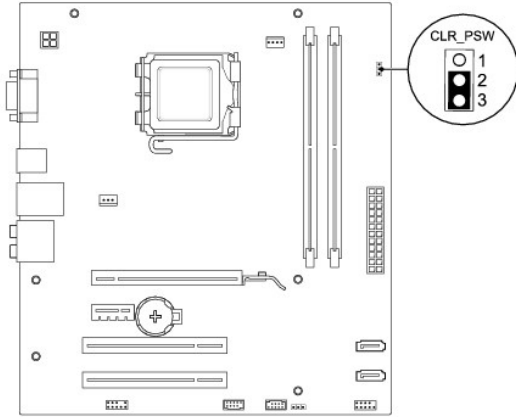
Rydning af glemte passwords

 **ADVARSEL:** Før du arbejder med computerens indvendige dele, skal du læse de sikkerhedsinstruktioner, der fulgte med computeren. Du kan finde yderligere oplysninger om sikker bedste anvendelse på webstedet **Regulatory Compliance** på www.dell.com/regulatory_compliance.

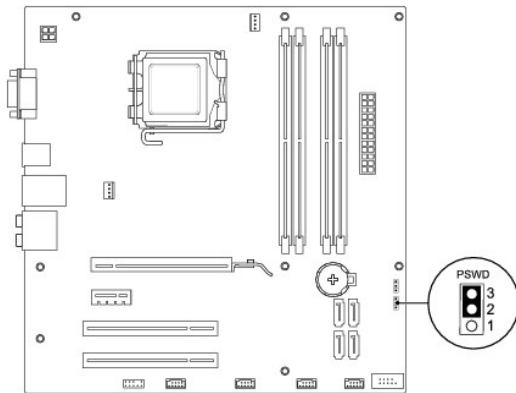
1. Følg procedurerne i [Inden du går i gang](#).
2. Tag computerdækslet af (se [Fjernelse af computerdækslet](#)).
3. Find 3-pin-passwordstikket på systemkortet.

 **NOTE:** Placeringen af passwordstikket kan variere, afhængigt af systemet.

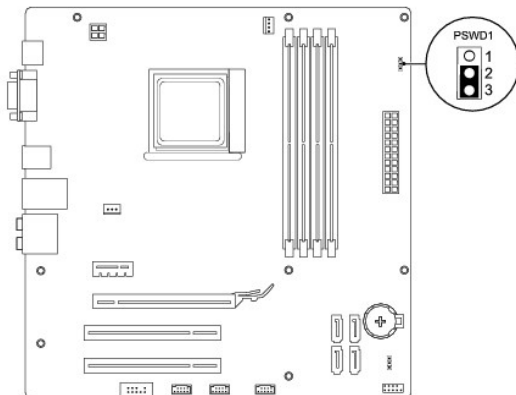
Inspiron 535/537



Inspiron 545



Inspiron 546




4. Fjern 2-pin-jumperstikket fra pin 2 og 3 og sæt det på pin 1 og 2.
5. Tænd for computeren, vent cirka fem sekunder, og sluk derefter for computeren. Tryk på strømknappen, og hold den nede for at slukke computeren, hvis det er nødvendigt.
6. Fjern 2-pin-jumperstikket fra pin 1 og 2, og sæt det på pin 2 og 3 for at aktivere passwordfunktionen.
7. Sæt computerdækslet på igen (se [Genmontering af computerdækslet](#)).

8. Slut computeren og enhederne til stikkontakter, og tænd derefter for dem.

Rydning af CMOS-indstillinger

1. Følg procedurerne i [Inden du går i gang](#).

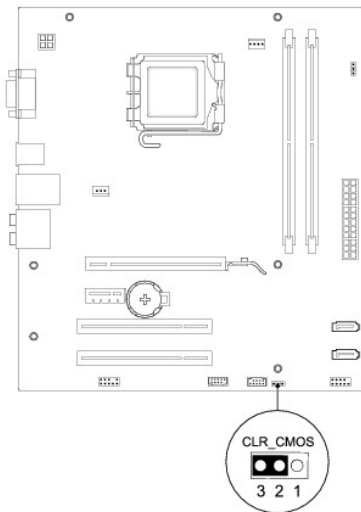
 **NOTE:** Computeren skal være afbrudt fra stikkontakten for at rydde CMOS-indstillingen.

2. Tag computerdækslet af (se [Fiernelse af computerdækslet](#)).

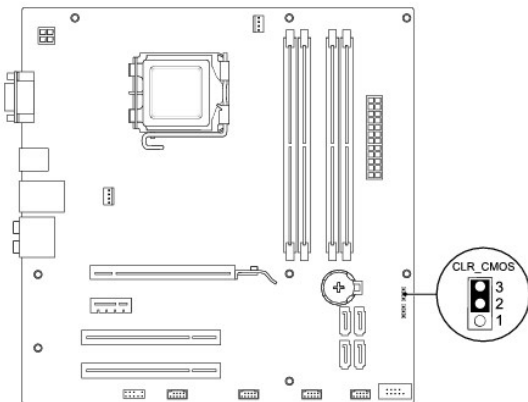
3. Nulstil de nuværende CMOS-indstillinger:

- a. Find 3-pin-CMOS-nulstillingsjumperstikket på systemkortet.
- b. Fjern jumperstikket fra CMOS-nulstillingsjumperen pin 2 og 3.
- c. Anbring jumperstikket på CMOS-nulstillingsjumperen pin 1 og 2, og vent i ca. fem sekunder.
- d. Fjern jumperstikket, og sæt det på CMOS-nulstillingsjumperen pin 2 og 3.

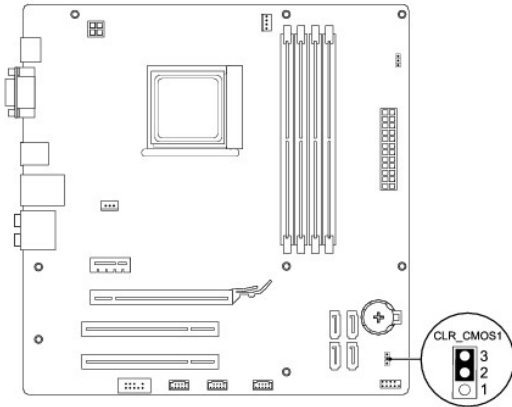
Inspiron 535/537



Inspiron 545



Inspiron 546



4. Sæt computerdækslet på igen (se [Genmontering af computerdækslet](#)).
5. Slut computeren og enhederne til stikkontakter, og tænd derefter for dem.

Flash-opdatering af BIOS

Det er muligt, at det er nødvendigt at flashe BIOS, når der er en opdatering tilgængelig, eller når systemkortet udskiftes.

1. Tænd for computeren.
2. Find BIOS-opdateringsfilen til computeren på Dell Support webstedet på support.dell.com.
3. Klik på **Download Now (Hent nu)** for at hente filen.
4. Hvis **Export Compliance Disclaimer (Eksporter overensstemmelsesfraskrivelse)**-vinduet vises, skal du klikke på **Yes, I Accept this Agreement (Ja, jeg accepterer aftalen)**.
Vinduet **File Download (Filoverførsel)** vises.
5. Klik på **Save this program to disk (Gem programmet til disk)**, og klik derefter på **OK**.
Vinduet **Save in (Gem i)** vises.
6. Klik på nedpilen for at se menuen **Save in (Gem i)**, vælg **Desktop (Skrivebord)**, og klik derefter på **Save (Gem)**.
Filen overføres til skrivebordet.
7. Klik på **Close (Luk)**, når vinduet **Download Complete (Overførsel gennemført)** vises.
Filikonet vises på skrivebordet, og det har samme titel som den overførte BIOS-opdateringsfil.
8. Dobbeltklik på filikonet på skrivebordet, og følg skærminstrukserne.

[Tilbage til indholdssiden](#)

[Tilbage til indholdssiden](#)

Systemkort

Dell™ Inspiron™ 535/537/545/546 Service Manual

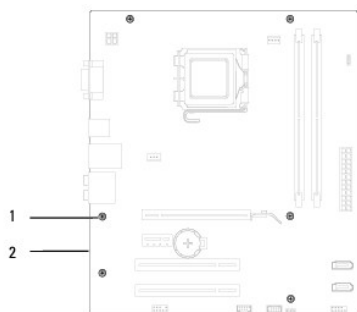
- [Fjernelse af systemkortet](#)
- [Isætning af systemkortet](#)

- ⚠ **ADVARSEL:** Før du arbejder med computerens indvendige dele, skal du læse de sikkerhedsinstruktioner, der fulgte med computeren. Du kan finde yderligere oplysninger om sikker bedste anvendelse på webstedet Regulatory Compliance på www.dell.com/regulatory_compliance.
- ⚠ **ADVARSEL:** For at undgå elektrisk stød skal du altid afbryde forbindelsen fra computeren til stikkontakten, før du fjerner dækslet.
- ⚠ **ADVARSEL:** Tag ikke udstyret i brug, når et eller flere dæksler (inkl. computerdæksler, rammer, dækbeslag, indsætter i frontpanelet osv.) er fjernet.

Fjernelse af systemkortet

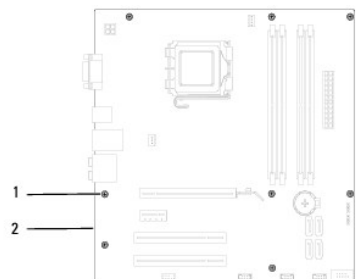
1. Følg procedurerne i [Inden du går i gang](#).
2. Tag computerdækslet af (se [Fjernelse af computerdækslet](#)).
3. Fjern evt. tilføjede kort på systemkortet (se [Fjernelse af PCI- og PCI Express-kort](#)).
4. Fjern processorventilatoren og kølelegemet (se [Fjernelse af samling med systemblæser og kølelegeme](#)).
5. Fjern processoren (se [Fjernelse af processoren](#)).
6. Fjern hukommelsesmodulerne (se [Fjernelse af hukommelse](#)) og notér, hvilket hukommelsesmodul, der fjernes fra hvert hukommelsesmodul, så hukommelsesmodulerne kan installeres på det samme sted, når kortet bliver sat i igen.
7. Kobl alle kabler fra systemkortet. Bemærk alle kabelføringer, idet du fjerner kablerne, så du kan føre dem korrekt igen, når du har installeret det nye systemkort.
8. Fjern skruerne fra systemkortet.
9. Løft systemkortet op og ud.

Inspiron 535/537



1	skruer (6)	2	systemkort
---	------------	---	------------

Inspiron 545/546



1 skruer (8) 2 systemkort

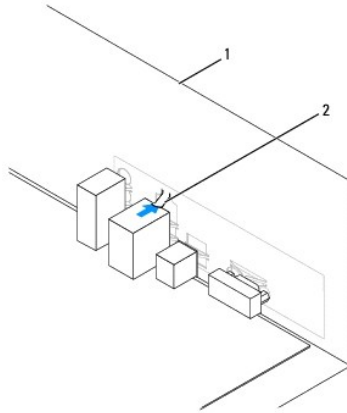
Sammenlign systemkortet, som du lige fjernede med det systemkort, du isætter for at sikre, at de er identiske.

Isætning af systemkortet

1. Før forsigtigt kortet ind i chassiset, og tryk det mod computerens bagside.

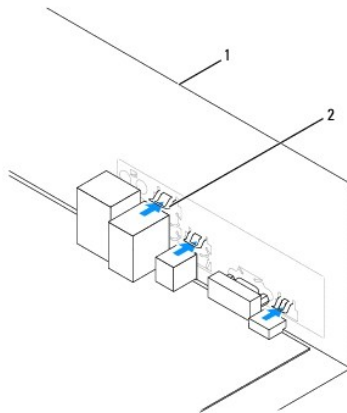
△ **FORSIGTIG: Kontroller, at portens lukkemekanisme ikke beskadiges, når du udskifter systemkortet.**

Inspiron 535/537



1 computeren set bagfra 2 portens lukkemekanisme

Inspiron 545/546



1 computeren set bagfra 2 portens lukkemekanisme (3)

2. Skru skruerne i for at fæstne systemkortet til chassiset.
3. Genanbring de kabler, som du fjernede fra systemkortet.

△ **FORSIGTIG: Sørg for, at processorblæseren og kølelegemet sidder rigtigt og sikkert.**

4. Genmonter processoren (se [Udskiftning af processoren](#)).
5. Installer processorblæseren og kølelegemet (se [Udskiftning af processorventilatoren og kølelegemet](#)).

6. Sæt hukommelsesmodulerne i hukommelsessoklerne på de samme steder, hvor du fjernede dem (se [Udskiftning af hukommelse](#)).
 7. Fjern evt. tilføjede kort på systemkortet (se [Udskiftning af PCI- og PCI Express-kort](#)).
 8. Sæt computerdækslet på igen (se [Genmontering af computerdækslet](#)).
 9. Sæt computeren og enhederne i en stikkontakt, og tænd derefter for dem.
-

[Tilbage til indholdssiden](#)

[Tilbage til indholdssiden](#)

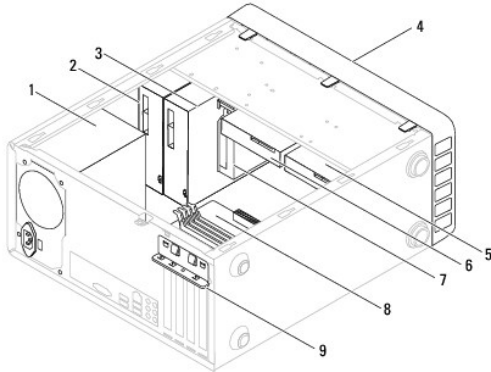
Teknisk oversigt

Dell™ Inspiron™ 535/537/545/546 Service Manual

- [Computeren set indvendigt](#)
- [Systemkortkomponenter](#)

⚠ ADVARSEL: Før du arbejder med computerens indvendige dele, skal du læse de sikkerhedsinstruktioner, der fulgte med computeren. Du kan finde yderligere oplysninger om sikker bedste anvendelse på webstedet Regulatory Compliance på www.dell.com/regulatory_compliance.

Computeren set indvendigt

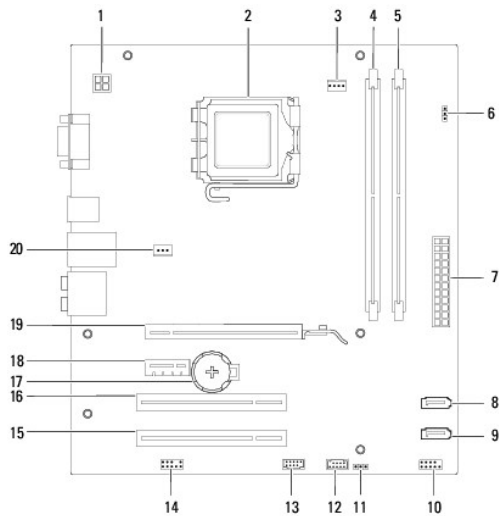


1	strømforsyning	2	primært optisk drev
3	sekundært optisk drev (tilbehør)*	4	frontramme
5	sekundær harddisk (tilbehør)*	6	primær harddisk
7	mediekortlæser (tilbehør)	8	systemkort
9	kortfastholdelsesbeslag		

* kun tilgængelig på Inspiron™ 545/546

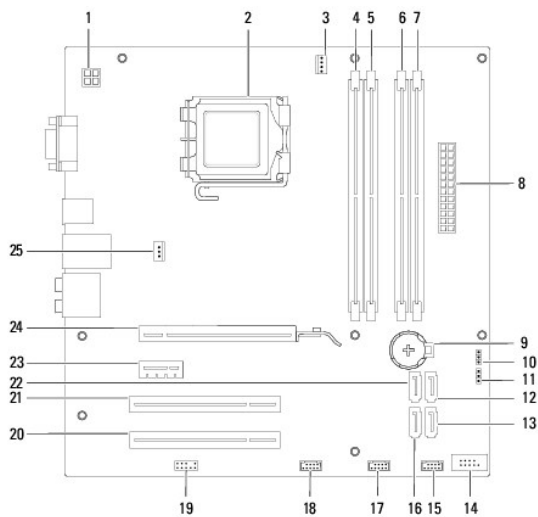
Systemkortkomponenter

Inspiron 535/537



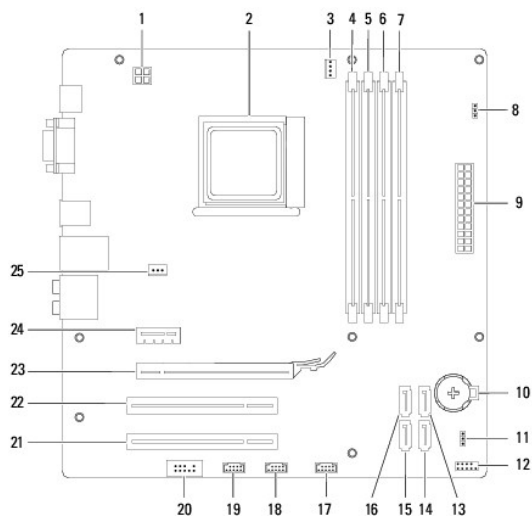
1	12 V-strømsstik (ATX12V1)	2	processorsokkel
3	stik til processorblæser (FAN_CPU)	4	hukommelsesmodulstik (DIMM1)
5	stik til hukommelsesmodul (DIMM2)	6	nulstillingsjumper til password (CLR_PSW)
7	hovedstrømsstik (ATX1_POWER1)	8	SATA-stik (SATA_1)
9	SATA-stik (SATA_0)	10	frontpanelstik (FRONTPANEL)
11	CMOS-nulstillingsjumper (CLR_CMOS)	12	USB-stik på frontpanel (F_USB2)
13	USB-stik på frontpanel (F_USB1)	14	frontpanel-lyd (FP_AUDIO)
15	PCI-kortstik (PCI_2)	16	PCI-kortstik (PCI_1)
17	batterisokkel (BATTERY)	18	PCI-Express x1-kortstik (PCIEX1)
19	PCI-Express x16-kortstik (PCIEX16)	20	stik til chassisblæser (FAN_SYS)

Inspiron 545



1	12 V-strømsstik (PWR2)	2	processorsokkel
3	stik til processorblæser (CPU_FAN)	4	hukommelsesmodulstik (DIMM1)
5	stik til hukommelsesmodul (DIMM2)	6	stik til hukommelsesmodul (DIMM3)
7	stik til hukommelsesmodul (DIMM4)	8	hovedstrømsstik (PWR1)
9	batterisokkel (BAT)	10	CMOS-nulstillingsjumper (CLR_CMOS)
11	nulstillingsjumper til password (PSWD)	12	SATA-stik (SATA_1)
13	SATA-stik (SATA_4)	14	frontpanelstik (FP1)
15	USB-stik på frontpanel (F_USB1)	16	SATA-stik (SATA_5)
17	USB-stik på frontpanel (F_USB2)	18	USB-stik på frontpanel (F_USB3)
19	lyd i frontpanel (F_AUDIO)	20	PCI-kortstik (PCI2)
21	PCI-kortstik (PCI1)	22	SATA-stik (SATA_0)
23	PCI-Express x1-kortstik (PCI-E_1X)	24	PCI-Express x16-kortstik (PCI-E_16X)
25	stik til chassisblæser (SYS_FAN1)		

Inspiron 546



1	12 V-strømsstik (PWR2)	2	processorsokkel
3	stik til processorblæser (CPU_FAN1)	4	stik til hukommelsesmodul (DIMM4)
5	stik til hukommelsesmodul (DIMM3)	6	stik til hukommelsesmodul (DIMM2)
7	stik til hukommelsesmodul (DIMM1)	8	nulstillingsjumper til password (PSWD1)
9	hovedstrømsstik (PWR1)	10	batterisokkel (BAT1)
11	CMOS-nulstillingsjumper (CLR_CMOS1)	12	frontpanelstik (FP1)
13	SATA-stik (SATA_2)	14	SATA-stik (SATA_1)
15	SATA-stik (SATA_0)	16	SATA-stik (SATA_3)
17	USB-stik på frontpanel (F_USB1)	18	USB-stik på frontpanel (F_USB2)
19	USB-stik på frontpanel (F_USB3)	20	lyd i frontpanel (F_AUDIO1)
21	PCI-kortstik (PCI2)	22	PCI-kortstik (PCI1)
23	PCI-Express x16-kortstik (PCI-E_16X_1)	24	PCI-Express x1-kortstik (PCI-E_1X_1)
25	stik til chassisblæser (SYS_FAN1)		

[Tilbage til indholdssiden](#)